



СИСТЕМЫ ЭЛЕКТРИЧЕСКОГО ОБОГРЕВА | КАТАЛОГ

TSHEAT



О компании.....	2
Саморегулирующиеся нагревательные кабели.....	8
TSA.....	10
TSL.....	11
TSS.....	12
TSU.....	13
Резистивные нагревательные кабели.....	14
RTS / RTSL.....	16
LTS.....	17
LTF200 / 260.....	18
TSM.....	19
TS (FA).....	20
HT (FA).....	21
TS-RS.....	22
TS-RD.....	23
Коробки соединительные.....	25
TS-SF.....	26
TS-S.....	27
TS-MF10.....	28
TS-M10.....	29
TS-MF16.....	30
TS-M16.....	31
TS-R10.....	32
TS-R16.....	33
TS-X.....	34
TS-L35.....	35
TS-L50.....	36
TS-TF.....	37
TS-T.....	38
TS-LED-F.....	39
TS-LED.....	40
TS-L-P-ci.....	41
TS-L-S-ci.....	42
TS-L-E-ci.....	43
TS-M-L1.....	44
TS-M-L2.....	45
TS-M-L3.....	46
TS-MF-L1.....	47
TS-MF-L2.....	48
TS-MF-L3.....	49
Термостаты и терморегуляторы.....	51
Термостат TS.....	52
Терморегулятор TS.....	54
Монтажные принадлежности.....	57
Дополнительное оборудование.....	58
Комплекты для оснастки.....	62
СКИН-обогрев.....	71
СКИН-обогрев.....	72
Нагреватель и проводник ТС ИН/ИР.....	73
Коробка соединительная ТС ИР.....	74
Коробка концевая ТС КИР.....	75
Сертификаты и лицензии.....	78

О КОМПАНИИ



ООО «ТЕПЛОВЫЕ СИСТЕМЫ»

Ведущая российская производственно-инжиниринговая компания, которая уже более 15 лет специализируется на проектировании, производстве, поставке и монтаже кабельных систем электрообогрева «под ключ», начиная от разработки проектно-сметной документации, заканчивая монтажом и дальнейшим сервисным обслуживанием этих систем на объектах.

При производстве нагревательных кабелей под собственной торговой маркой TSHEAT использован опыт ведущих мировых производителей с соблюдением международных стандартов качества. Новейшее оборудование позволяет нам выпускать широкую линейку высококачественных нагревательных кабелей, отвечающих самым высоким требованиям.

Производимая продукция отвечает всем требованиям, предъявляемым заказчиками по качеству и техническим характеристикам, а компетенции сотрудников в области промышленного обогрева позволяют оказать высококачественный сервис. За годы работы Группа компаний «Тепловые системы» по праву стала передовым отечественным производителем кабельных систем электрообогрева.



О КОМПАНИИ

НАША КОМАНДА

Высокий уровень специалистов нашей компании, имеющих колоссальный опыт работы в области внедрения систем кабельного электрообогрева на различных объектах, позволяет нам в минимальные сроки разрабатывать проектно-сметную документацию и комплектовать строящиеся объекты.

Изначально мы сделали ставку на развитие партнерской и дилерской сети, это позволило нам максимально быстро реагировать на возникающие потребности заказчиков и решать сложные задачи в минимальный срок



Собственное производство систем электрообогрева

Наша компания производит и реализует продукцию собственного производства.



Теплотехнический расчет проекта

Специалисты компании рассчитывают теплопотери и оптимизируют систему электрообогрева.



Проектирование

Специализированный отдел спроектирует для Вас систему электрообогрева.



Поставки

Оперативная отгрузка и доставка продукции в любую точку РФ и мира.



Монтаж, пусконаладочные работы, техническое обслуживание и ремонт

Все работы выполняются квалифицированным персоналом с применением современного оборудования, технический средств и безопасных методов выполнения работ.

ИСТОРИЯ РАЗВИТИЯ

Основание компании

Организация дилерской сети на территории РФ по продаже основных мировых брендов теплых полов.

2007

Открытие и запуск производства греющего кабеля

Производственная линейка расширена до трех типов нагревательных кабелей.

2015

Открытие производства соединительных коробок

Производственная линейка объединяет более двадцати видов соединительных коробок.

2017

Открытие цеха по производству шкафов управления

Включая полный цикл — проектирование, подбор и закупку комплектующих предназначенных для систем электрообогрева.

2018

Успехи на производстве

Освоен серийный выпуск более 60 видов кабельно-проводниковой продукции для систем промышленного и гражданского электрообогрева.

2019

СКИН-системы

Получен сертификат ТР ТС 012/2011 на Индукционно-резистивную систему электрического обогрева «TSHEAT» и начато производство основных комплектующих на основе «скин-эффекта»

2021



ОБОГРЕВ ТРУБОПРОВОДОВ

Понижение температуры продукта в трубопроводе может привести как к затруднению или остановке прокачки продукта, так и к разрыву трубопровода в случае с замерзшей водой. Кабельный обогрев позволяет обеспечить круглогодичную эксплуатацию трубопровода без подобных рисков.



ОБОГРЕВ РЕЗЕРВУАРОВ

Постоянное поддержание требуемой температуры продукта в резервуаре может быть критически важным для эксплуатации во множестве отраслей. Компенсация теплопотерь за счет применения кабельного обогрева — один из самых эффективных способов поддержания требуемой температуры резервуара.



ОБОГРЕВ ПОЛОВ НАСОСНЫХ СТАНЦИЙ

В рамках одного технологического комплекса может использоваться до 10 и более насосных площадок, представляющих собой систему трубопроводов, насосных агрегатов и прочего оборудования. Большие габариты данных узлов приводят к необходимости размещения их в неотапливаемых помещениях, а также на открытых площадках. В данном случае, для соблюдения условий эксплуатации необходимо предусмотреть обогрев пола насосной станции.



ОБОГРЕВ ТЕХНОЛОГИЧЕСКОГО ОБОРУДОВАНИЯ

Технические решения задач обогрева технологического оборудования с применением греющих кабелей просты, технологичны и менее затратны, чем большинство других, благодаря использованию готовых, серийно выпускаемых изделий.



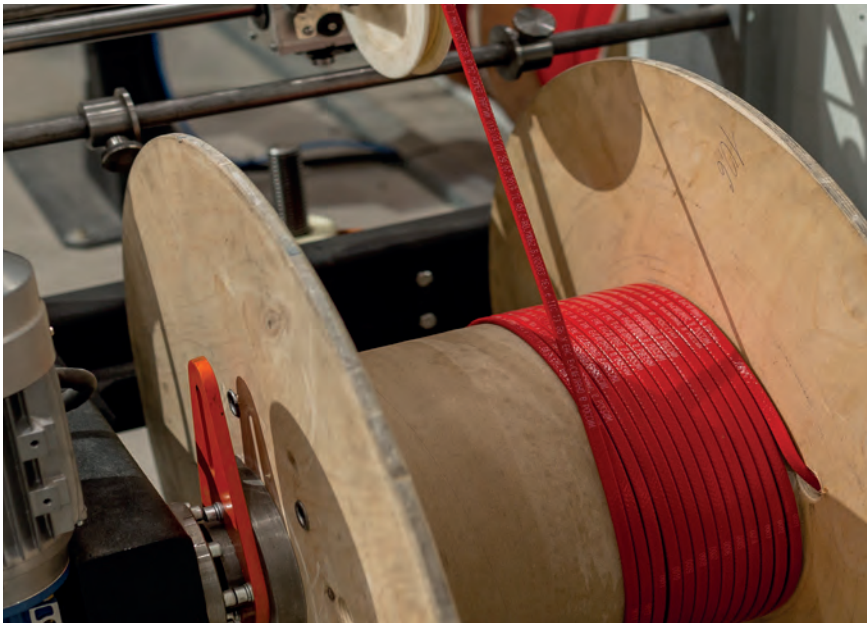
ОБОГРЕВ КРОВЛИ

Снег, дождь, в том числе ледяной, и перепады температур в зимнее время и межсезонье приводят не только к образованию наледи и сосулек, но и наносят повреждения материалу крыши, водостокам и желобам. Кабельный обогрев кровли в холодное время года обеспечивает безопасность прохожих и увеличивает срок эксплуатации кровельных материалов.



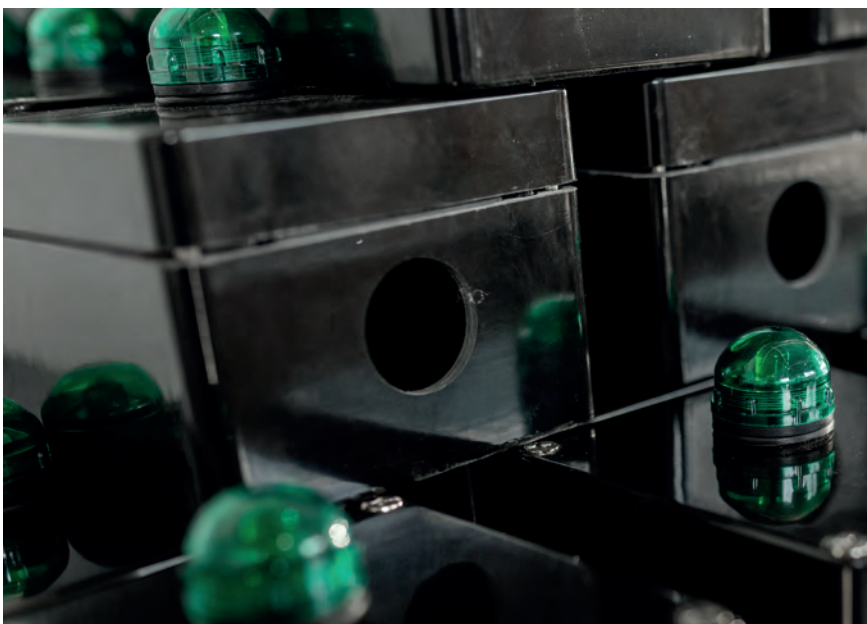
ОБОГРЕВ ОТКРЫТЫХ ПЛОЩАДЕЙ

Кабельные системы обогрева открытых площадей рассчитаны на продолжительные снегопады и решают две задачи: необходимость уборки снега после снегопада и риск возникновения наледи при повышении температуры воздуха. Система обогрева не позволяет скапливаться снегу во время снегопада и обеспечивает оперативное высыхание поверхности после.



НАГРЕВАТЕЛЬНЫЙ КАБЕЛЬ

Производство нескольких видов нагревательных кабелей: саморегулирующегося, резистивного и кабеля постоянной мощности в минеральной изоляции, с широким выбором номенклатурного ряда, подходящего под все задачи электрообогрева любого объекта.



СОЕДИНИТЕЛЬНЫЕ КОРОБКИ

Производство соединительных коробок различного типа применения и исполнения под определенный спектр задач системы электрического обогрева.



ДОПОЛНИТЕЛЬНОЕ ОБОРУДОВАНИЕ

Производство дополнительного оборудования для монтажа систем электрообогрева. Крепежные элементы, алюминиевые и стекловолоконные ленты с возможностью термостойкого исполнения, монтажные ленты и заделки для ремонта и сращивания нагревательного кабеля.

НАГРЕВАТЕЛЬНЫЕ КАБЕЛИ

Производство нагревательного кабеля для промышленного применения в современных условиях - главная и основная стратегическая задача группы компаний Тепловые системы. Благодаря целенаправленному развитию, ориентированному на отечественные рынки сбыта, группа компаний успешно реализовала важнейшую задачу – диверсифицировала поставки сырья и материалов, что позволило с минимальными сроками поставки комплектовать объекты системами промышленного и бытового обогрева.



Технические характеристики	TSA	TSL	TSS	TSU
Взрывозащита	-	1ExellCT3.....T6GbX	1ExellCT3.....T6GbX	1ExellCT3.....T6GbX
Номинальное напряжение	220-240 В	220-240 В	220-240 В	220-240 В
Номинальная мощность	18, 26, 31 Вт/м	10,15, 25, 33 Вт/м	15, 25, 30, 45, 60 Вт/м	15, 30, 45, 60 Вт/м
Макс. рабочая Т под нагрузкой	+65°C	+65°C	+120°C	+200°C
Макс. рабочая Т без нагрузки	+85°C	+85°C	+200°C	+250°C
Температурный класс	T6	T6	T3 - T4	T3
Оболочка	P - термопластичный эластомер	P - термопластичный эластомер F - фторполимер	F - фторполимер	F - фторполимер
Степень защиты	IP 67	IP 66	IP 66	IP 66

ОБЛАСТЬ ПРИМЕНЕНИЯ



ОПИСАНИЕ НАГРЕВАТЕЛЬНОГО КАБЕЛЯ

1

Конструкция. Саморегулирующийся нагревательный кабель имеет две медные токопроводящие жилы, расположенные в объеме экструдированного полупроводникового материала - матрицы, которая является нагревательным элементом. В целях электробезопасности и защиты кабель имеет изоляцию из полиолефина или фторполимера и оплетку из луженой меди.

2

Питание. Питание осуществляется от сети напряжением 220-240 В. Один конец кабеля подключается к электропитанию через соединительную клеммную коробку. На противоположный конец монтируется защитная концевая заделка, либо он заводится в концевую клеммную коробку со световой индикацией. Максимальная длина греющего контура зависит от установки автоматического выключателя, минимальной температуры включения электрообогрева и мощности кабеля.

3

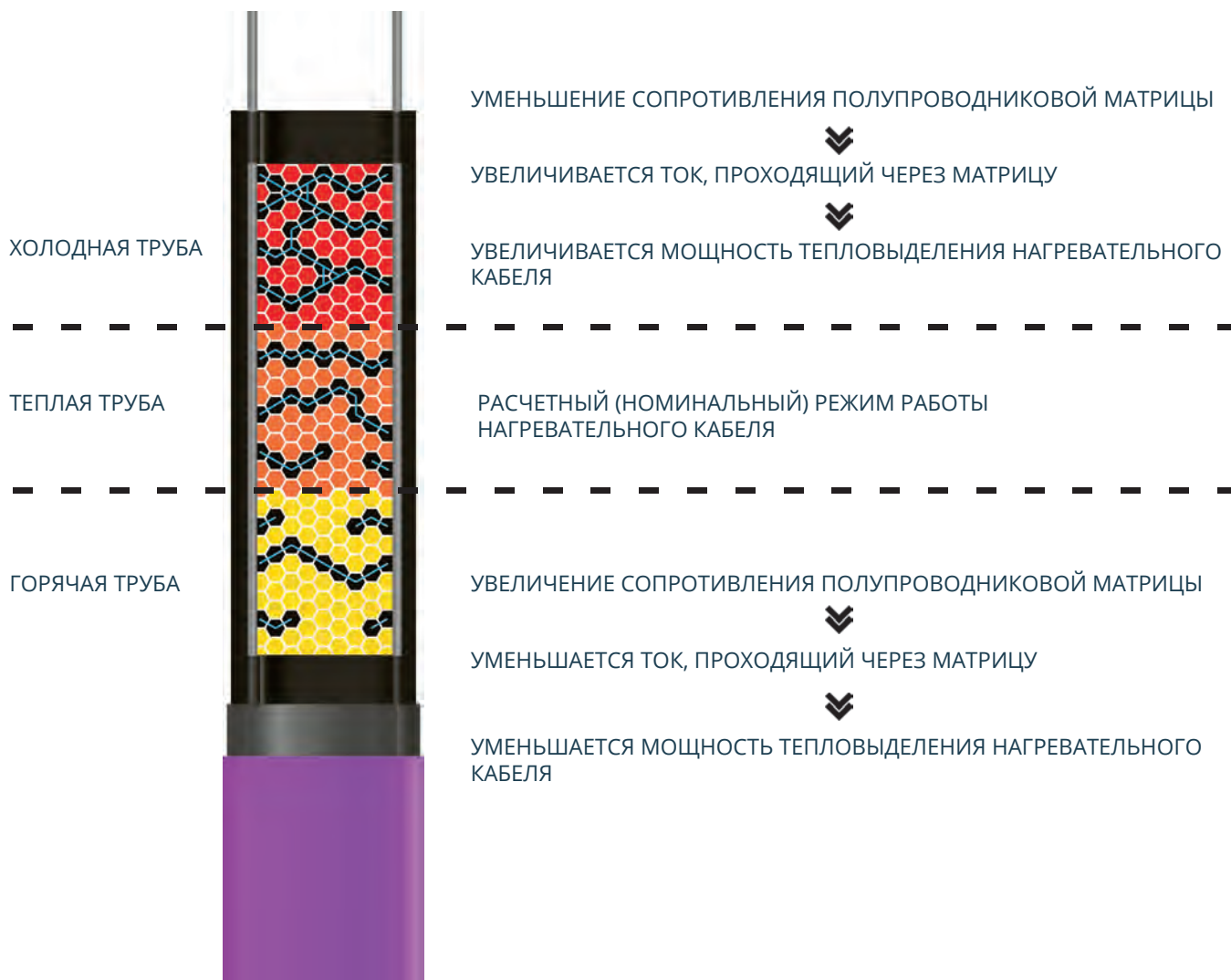
Безопасность. Локальное изменение выделяемой мощности в ответ на изменение температуры поверхности является основным свойством, обеспечивающим безопасность кабеля и экономию электроэнергии. Электробезопасность и механическую прочность обеспечивает экран из медной луженой проволоки. Защитная оболочка из фторполимера обеспечивает стойкость к воздействию кислот, щелочей, солей, морской воды, масел и других жидких углеводородных соединений.

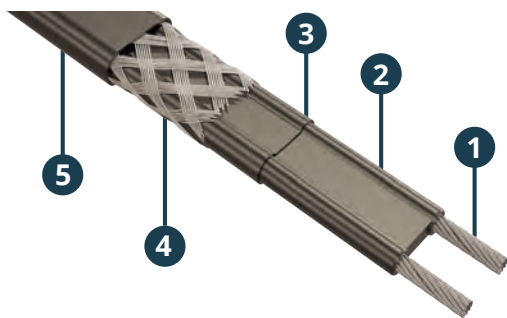
4

Применение. Среди различных вариантов нагревательных кабелей саморегулирующийся является наиболее универсальным. Компания «Тепловые системы» имеет достаточно широкую линейку саморегулирующихся нагревательных кабелей, позволяющую выбрать наиболее подходящую марку для решения поставленной задачи и тем самым удовлетворить самые разнообразные потребности Заказчика.

5

Принцип действия. На токопроводящие жилы нагревательного кабеля подается напряжение, электрический ток течет от одной жилы к другой по всей длине кабеля через полупроводниковую матрицу, образуя огромное множество параллельных условных электрических цепочек. При увеличении температуры матрицы её сопротивление увеличивается и, следовательно, проходящий по ней ток уменьшается, уменьшая при этом и электрическую мощность.



**КОНСТРУКЦИЯ НАГРЕВАТЕЛЬНОГО КАБЕЛЯ**

- 1 - Жилы из меди луженой сечением 1,1 мм²
- 2 - Полупроводниковая саморегулирующаяся матрица
- 3 - Изоляция из термопластичного эластомера
- 4 - Оплетка из медных луженых проволок
- 5 - Оболочка из термопластичного эластомера (ТПЭ)

ПРИМЕНЕНИЕ

Обогрев и защита от замерзания всех элементов кровли и водосточных систем, поддержание технологической температуры трубопроводов и резервуаров во взрывобезопасной зоне.

ТЕХНИЧЕСКИЕ ХАРАКТЕРИСТИКИ

Напряжение питания:	220-240 В
Макс. допустимая раб. температура под нагрузкой:	+65°C
Макс. допустимая раб. температура без нагрузки:	+85°C
Температурный класс	T6
Степень защиты:	IP67
Минимальная температура монтажа:	-40°C
Минимальный радиус изгиба:	25 мм при -40°C
Номинальная мощность:	18, 26, 31 Вт/м при 10°C
Номинальные размеры:	ширина 12,2 мм, толщина 6,3 мм

ОСОБЕННОСТИ

- Автоматически регулирует тепловыделение при изменении температуры среды
- Двукратно увеличивает тепловую мощность во льду и талой воде
- Может быть отрезан нужной длины
- Не перегревается и не перегорает при самопересечении
- Устойчив к воздействию атмосферных осадков, ультрафиолетовому излучению, перепадам температур

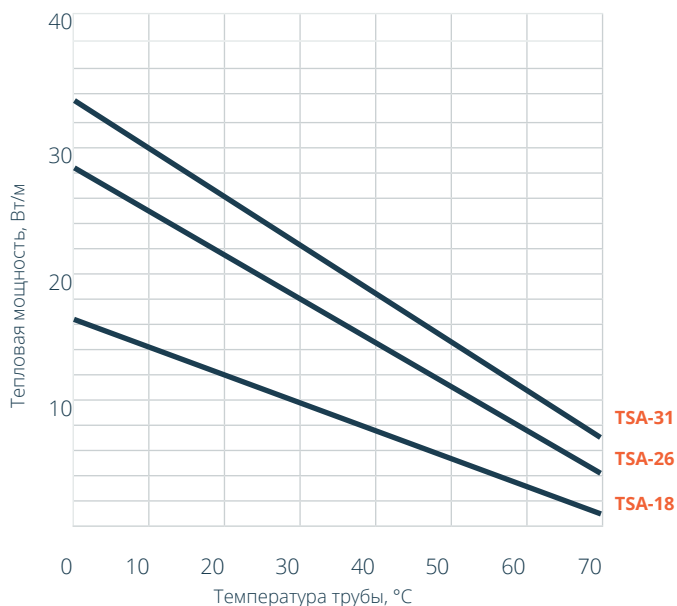
СЕРТИФИКАТЫ

№ TC RU C-RU.HA46.B.01696/21



Сертификат соответствия требованиям технического регламента таможенного союза о безопасности оборудования для работы во взрывоопасных зонах.

ТУ 011-17624199-2016

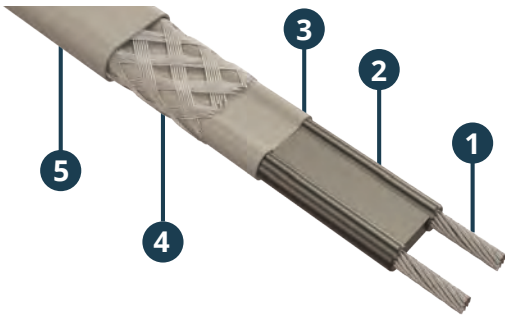
ИНФОРМАЦИЯ ДЛЯ ЗАКАЗА

Максимальная длина кабеля при использовании автоматического выключателя типа С*

Тип	Температура включения, °C	230 В		
		16А	20А	32А
TSA-18P	10	132	152	152
	0	126	132	141
	-20	100	121	130
TSA-26P	10	104	112	128
	0	89	104	119
	-20	67	83	106
TSA-31P	10	82	91	108
	0	73	83	98
	-20	52	63	88

Назначение комплекта	Наименование комплекта	Характеристики комплекта
Ввод в коробку и концевая заделка	VN/KN	см. стр. 64
Ввод в коробку	VN	см. стр. 63
Соединение нагревательных секций	RN	см. стр. 64
Соединение с установочным проводом и концевая заделка	SKN	см. стр. 65

*Приведенные показатели предназначены только для предварительной оценки длины цепей обогрева.



КОНСТРУКЦИЯ НАГРЕВАТЕЛЬНОГО КАБЕЛЯ

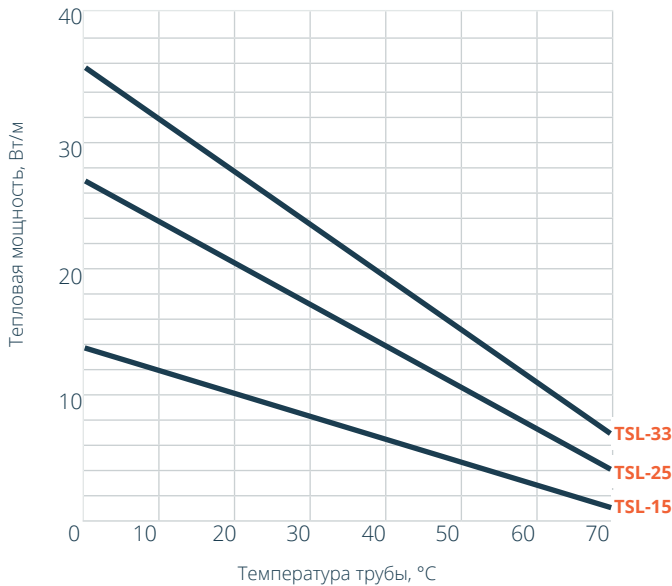
- 1 - Жилы из меди луженой сечением 1,1 мм²
- 2 - Полупроводниковая саморегулирующаяся матрица
- 3 - Изоляция из фторполимера
- 4 - Оплетка из медных луженых проволок
- 5 - Оболочка из фторполимера (F) или термопластичного эластомера (P)

ПРИМЕНЕНИЕ

Защита от замерзания всех элементов кровли и водосточных систем, поддержание технологической температуры трубопроводов и резервуаров во взрывоопасной зоне.

ТЕХНИЧЕСКИЕ ХАРАКТЕРИСТИКИ

Напряжение питания:	220-240 В
Макс. допустимая раб. температура под нагрузкой:	+65°C
Макс. допустимая раб. температура без нагрузки:	+85°C
Температурный класс:	T6
Степень защиты:	IP66
Минимальная температура монтажа P/F:	-40/-60°C
Минимальный радиус изгиба:	25 мм при -55°C
Номинальная мощность:	15, 25, 33 Вт/м при 10°C
Номинальные размеры:	
Исполнение F	ширина 11,8 мм, толщина 5,9 мм
Исполнение P	ширина 12,2 мм, толщина 6,3 мм
Тип взрывозащиты:	1ExellCT3.....T6GbX



Максимальная длина кабеля при использовании автоматического выключателя типа С*

Тип	Температура включения, °C	230 В			
		16А	20А	25А	32А
TSL-15 P(F)	10	145	162	162	162
	-15	93	125	142	160
	-30	77	106	135	160
TSL-25 P(F)	10	88	117	120	126
	-10	58	75	95	117
	-30	45	64	82	100
TSL-33 P(F)	10	70	90	98	108
	-15	49	64	80	95
	-30	43	52	65	82

*Приведенные показатели предназначены только для предварительной оценки длины цепей обогрева.

ОСОБЕННОСТИ

- Автоматическое регулирование тепловыделения при изменении температуры обогреваемой поверхности.
- Может быть отрезан нужной длины.
- Не перегревается и не перегорает при самопересечении.
- Возможно применение в безопасных и взрывоопасных зонах согласно стандарту ГОСТ 31610.30-1-2017.

СЕРТИФИКАТЫ

№ ЕАЭС RU C-RU.AД07.B.01535/20

ЕАЭС Сертификат соответствия требованиям технического регламента таможенного союза о безопасности оборудования для работы во взрывоопасных зонах.

№ ОГН4.RU.1104.B00918

IGC Система добровольной сертификации ИНТЕРГАЗСЕРТ. Сертификат соответствия.

№ 22.44.01.04032.120

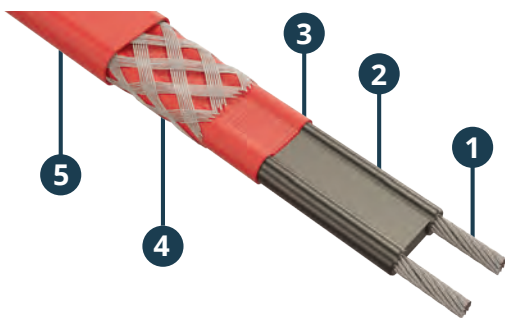
СЕРТИФИКАТ Сертификат соответствия требованиям технического надзора в области морского судостроения и мореплавания.

ТУ 3558-001-17624199-2015. Для взрывоопасных зон в маркировку добавляется 1ExellCT3.....T6GbX.

ИНФОРМАЦИЯ ДЛЯ ЗАКАЗА



Назначение комплекта	Наименование комплекта	Характеристики комплекта
Ввод в коробку и концевая заделка	VN/KN	см. стр. 62
Ввод в коробку	VN	см. стр. 63
Соединение нагревательных секций	RN	см. стр. 64
Соединение с установочным проводом и концевая заделка	SKN	см. стр. 65



КОНСТРУКЦИЯ НАГРЕВАТЕЛЬНОГО КАБЕЛЯ

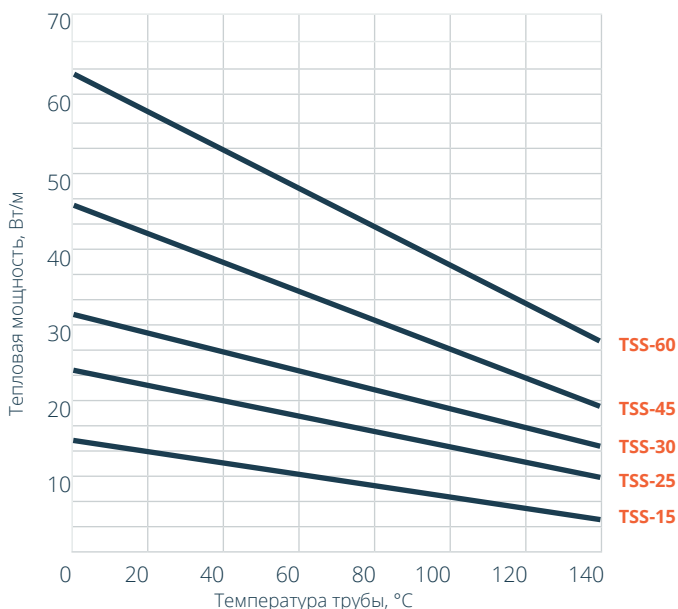
- 1 - Жилы из меди никелированной сечением 1,2 мм²
- 2 - Полупроводниковая саморегулирующаяся матрица
- 3 - Изоляция из фторполимера
- 4 - Оплетка из медных луженых проволок
- 5 - Оболочка из фторполимера

ПРИМЕНЕНИЕ

Защита от замерзания всех водосточных систем, поддержание технологической температуры трубопроводов и резервуаров во взрывоопасной зоне.

ТЕХНИЧЕСКИЕ ХАРАКТЕРИСТИКИ

Напряжение питания:	220-240 В
Макс. допустимая раб. температура при вкл. питании:	+120°C
Макс. допустимая температура без нагрузки:	+200°C
Температурный класс:	T4(15, 25, 30 Вт/м), T3(45, 60 Вт/м)
Степень защиты:	IP66
Минимальная температура монтажа:	-60°C
Минимальный радиус изгиба:	25 мм при -60°C
Номинальная мощность:	15, 25, 30, 45, 60 Вт/м при 10°C
Номинальные размеры:	ширина 10,5 мм, толщина 4,9 мм
Тип взрывозащиты:	1ExellCT3.....T6GbX



Максимальная длина кабеля при использовании автоматического выключателя типа С*

Тип	Температура включения, °C	230 В		
		16А	20А	32А
TSS-15 F	10	165	189	189
	-20	117	152	189
TSS-25 F	10	110	140	140
	-20	88	120	140
TSS-30 F	10	85	114	114
	-20	69	92	114
TSS-45 F	10	70	82	82
	-20	49	66	82
TSS-60 F	10	50	64	64
	-20	38	52	64

ОСОБЕННОСТИ

- Автоматическое регулирование тепловыделения при изменении температуры обогреваемой поверхности.
- Может быть отрезан нужной длины.
- Не перегревается и не перегорает при самопересечении.
- Возможно применение в безопасных и взрывоопасных зонах согласно стандарту ГОСТ 31610.30-1-2017.

СЕРТИФИКАТЫ

№ ЕАЭС RU C-RU.АД07.В.01535/20

EAC Сертификат соответствия требованиям технического регламента таможенного союза о безопасности оборудования для работы во взрывоопасных зонах.

№ ОГН4.RU.1104.В00918

IGC Система добровольной сертификации ИНТЕРГАЗСЕРТ. Сертификат соответствия.

№ 22.44.01.04032.120

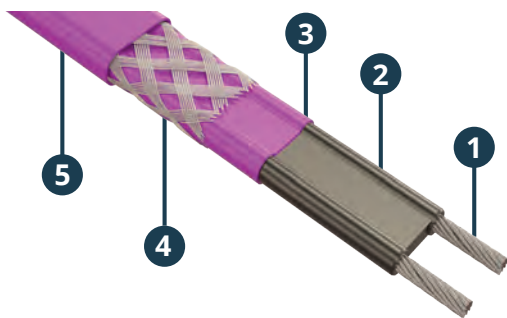
С Сертификат соответствия требованиям технического надзора в области морского судостроения и мореплавания.

TU 3558-001-17624199-2015. Для взрывоопасных зон в маркировку добавляется 1ExellCT3.....T6GbX.

ИНФОРМАЦИЯ ДЛЯ ЗАКАЗА



Назначение комплекта	Наименование комплекта	Характеристики комплекта
Ввод в коробку и концевая заделка	VS/KS	см. стр. 62
Ввод в коробку	VS	см. стр. 64
Соединение нагревательных секций	RS	см. стр. 65
Соединение с установочным проводом и концевая заделка	SKS	см. стр. 66



КОНСТРУКЦИЯ НАГРЕВАТЕЛЬНОГО КАБЕЛЯ

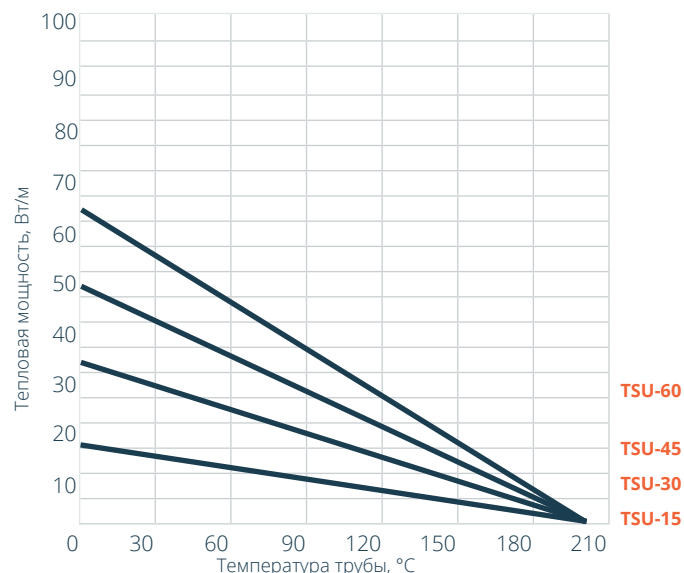
- 1 - Жилы из меди никелированной сечением 1,2 мм²
- 2 - Полупроводниковая саморегулирующаяся матрица
- 3 - Изоляция из фторполимера
- 4 - Оплетка из медных никелированных проволок
- 5 - Оболочка из фторполимера

ПРИМЕНЕНИЕ

Защита от замерзания всех водосточных систем, поддержание технологической температуры трубопроводов и резервуаров во взрывоопасной зоне.

ТЕХНИЧЕСКИЕ ХАРАКТЕРИСТИКИ

Напряжение питания:	220-240 В
Макс. допустимая раб. температура при вкл. питании:	+200°C
Макс. допустимая температура без нагрузки:	+250°C
Температурный класс:	T3
Степень защиты:	IP66
Минимальная температура монтажа:	-60°C
Минимальный радиус изгиба:	25 мм при -60°C
Номинальная мощность:	15, 30, 45, 60 Вт/м при 10°C
Номинальные размеры:	ширина 12,3 мм, толщина 5,3 мм
Тип взрывозащиты:	1ExellCT3.....T6GbX



Максимальная длина кабеля при использовании автоматического выключателя типа С*

Тип	Температура включения, °C	230 В			
		16А	20А	25А	32А
TSU-15 F	10	120	145	160	160
	-20	100	130	140	160
TSU-30 F	10	75	90	110	110
	-20	70	85	100	110
TSU-45 F	10	50	64	82	82
	-20	45	58	71	82
TSU-60 F	10	42	46	64	64
	-20	36	42	56	64

*Приведенные показатели предназначены только для предварительной оценки длины цепей обогрева.

ОСОБЕННОСТИ

- Автоматическое регулирование тепловыделения при изменении температуры обогреваемой поверхности.
- Может быть отрезан нужной длины.
- Не перегревается и не перегорает при самопересечении.
- Возможно применение в безопасных и взрывоопасных зонах согласно стандарту ГОСТ 31610.30-1-2017.

СЕРТИФИКАТЫ

№ ЕАЭС RU C-RU.AД07.В.01535/20

ЕАЭС Сертификат соответствия требованиям технического регламента таможенного союза о безопасности оборудования для работы во взрывоопасных зонах.

№ ОГН4.RU.1104.В00918



Система добровольной сертификации ИНТЕРГАЗСЕРТ. Сертификат соответствия.

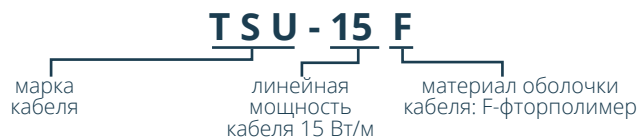
№ 17.09419.120



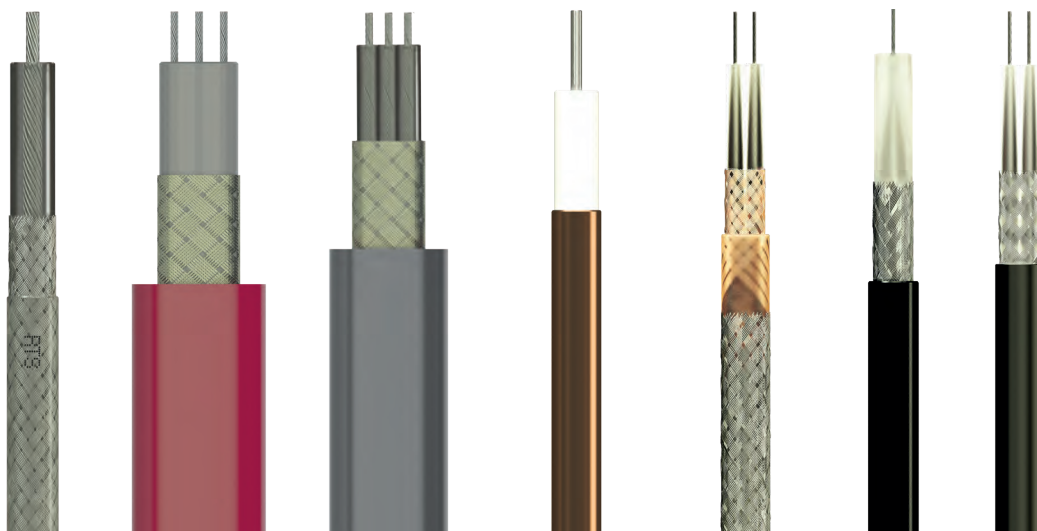
Сертификат соответствия требованиям технического надзора в области морского судостроения и мореплавания.

TU 3558-001-17624199-2015. Для взрывоопасных зон в маркировку добавляется 1ExellCT3.....T6GbX.

ИНФОРМАЦИЯ ДЛЯ ЗАКАЗА

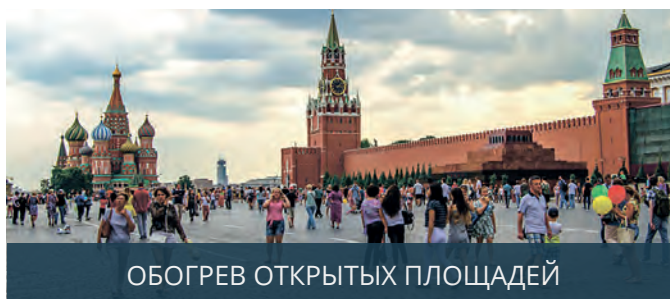


Назначение комплекта	Наименование комплекта	Характеристики комплекта
Ввод в коробку и концевая заделка	VS/KV	см. стр. 63
Ввод в коробку	VS	см. стр. 64
Соединение нагревательных секций	RS	см. стр. 65
Соединение с установочным проводом и концевая заделка	SKS	см. стр. 66



Технические характеристики	RTS / RTSL	LTS	LTF200 / LTF260	TSM	TS(FA) / HT(FA)	TS-RS	TS-RD
Кол-во жил	1	3	3	1	2	1	2
Взрывозащита	Ex60079-30-1IIC T2GbX Ex60079-30-1IIC T3GbX	Ex60079-30-1IIC T3GbX	Ex60079-30-1IIC T3GbX Ex60079-30-1IIC T2GbX	1ExellCT3...T1GbX	1ExellCT3GBX /-	-	-
Номинальное напряжение	до 660 В	до 660 В	до 1000 В	до 660 В	220, 380 В	220, 380 В	220, 380 В
Мощность тепловыделения	до 50 Вт/м / до 40 Вт/м	до 60 Вт/м	до 60 Вт/м / до 80 Вт/м	до 250 Вт/м	5, 10, 20, 30, 40, 50 Вт/м	5, 20, 30 Вт/м	30, 40 Вт/м
Макс. рабочая температура	+260°C / +200°C	+180°C	+200°C / +260°C	+200/400/600°C	+200°C	+90°C	+90°C
Температурный класс	T2 / T3	T3	T3 / T2	T1, T2, T3	T3	T4	T4
Оболочка	F-фторполимер	кремнийорганическая резина	F-фторполимер	медь / медно-никелевый сплав / нержавеющая сталь	F-фторполимер	термопластичный эластомер	термопластичный эластомер
Степень защиты	IP67	IP67	IP67	IPX6	IP67	IP67	IP67

ОБЛАСТЬ ПРИМЕНЕНИЯ



ОПИСАНИЕ НАГРЕВАТЕЛЬНОГО КАБЕЛЯ

1

Конструкция. Нагревательные кабели постоянной мощности представляют из себя одно -, двух -, трех-жильный нагревательный кабель в полимерной или металлической оболочке.

2

Питание. Питание осуществляется от сети в пределах допустимого напряжения. В зависимости от конструкции кабелей и конфигурации систем обогрева подключение осуществляется через различные специализированные питающие коробки.

3

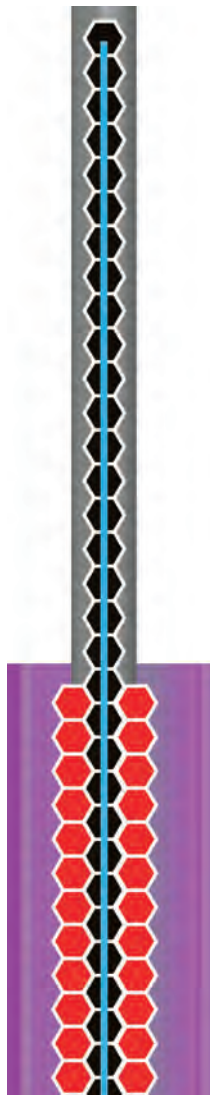
Безопасность. Использование материалов, стойких к агрессивным средам, позволяет применять системы в экстремальных условиях, например, в нефтехимической промышленности. Ограничение температуры поверхности нагревательных кабелей постоянной мощности обеспечивается системой управления.

4

Применение. Кабель постоянной мощности - высокоэффективный нагревательный кабель, предназначенный для предотвращения замерзания, поддержания технологической температуры продукта, а так же для разогрева в безопасных и взрывоопасных зонах. Наиболее оптимально его применение в случае наличия протяженных и неразветвленных трубопроводных сетей.

5

Принцип действия. Принцип действия резистивных нагревательных кабелей основан на законе Джоуля-Ленца: при подключении напряжения к проводнику с известным сопротивлением в нем будет протекать ток и происходить выделение тепла, прямо пропорциональное подключенному напряжению и протекающему току. Величины тока и линейного тепловыделения будут определяться питающим напряжением и сопротивлением проводника.



ТЕПЛО ВЫДЕЛЯЕТСЯ НЕПОСРЕДСТВЕННО В ТОКОВЕДУЩЕЙ ЖИЛЕ

СОПРОТИВЛЕНИЕ ЖИЛЫ ЗАВИСИТ ОТ ТЕМПЕРАТУРЫ НЕЗНАЧИТЕЛЬНО

НЕЗАВИСИМО ОТ ТЕМПЕРАТУРЫ ТРУБОПРОВОДА МОЩНОСТЬ ТЕПЛО-ВЫДЕЛЕНИЯ СООТВЕТСТВУЕТ РАСЧЕТНОЙ И ОБЕСПЕЧИВАЕТ НЕИЗМЕННЫЙ ПЕРЕПАД ТЕМПЕРАТУРЫ МЕЖДУ ТРУБОПРОВОДОМ И ОКРУЖАЮЩЕЙ СРЕДОЙ



КОНСТРУКЦИЯ НАГРЕВАТЕЛЬНОГО КАБЕЛЯ

- 1 - Нагревательная жила
- 2 - Изоляция из фторполимера
- 3 - Оплетка из медных никелированных (RTS) или медных луженых (RTSL) проволок
- 4 - Оболочка из фторполимера

ПРИМЕНЕНИЕ

Предназначен для обогрева трубопроводов, в том числе во взрывоопасных зонах.

ТЕХНИЧЕСКИЕ ХАРАКТЕРИСТИКИ

Мощность тепловыделения RTS/RTSL:	до 50/до 40 Вт/м
Макс. рабочая температура RTS/RTSL:	+260/+200°C
Мин. температура монтажа:	-60°C
Температурный класс RTS/RTSL	T2/T3
Номинальный размер (диаметр):	3,5-8 мм
Степень защиты:	IP67
Минимальный радиус изгиба:	30 мм
Номинальное напряжение:	до 660 В
Тип взрывозащиты:	
RTS	Ex 60079-30-1 IIC T2 Gb X
RTSL	Ex 60079-30-1 IIC T3 Gb X

ОСОБЕННОСТИ

- Нагревательный кабель не распространяет и не поддерживает горение;
- Высокая механическая прочность, стойкость к раздавливанию;
- Высокая химическая стойкость, стойкость к маслам, морской воде, нефти, агрессивным средам, ультрафиолету;
- Высокие длительно-допустимые рабочие температуры (до 260°C).

СЕРТИФИКАТЫ

№ ЕАЭС RU C-RU.АЖ58.В.04211/23

EAC Сертификат соответствия требованиям технического регламента таможенного союза о безопасности оборудования для работы во взрывоопасных зонах.

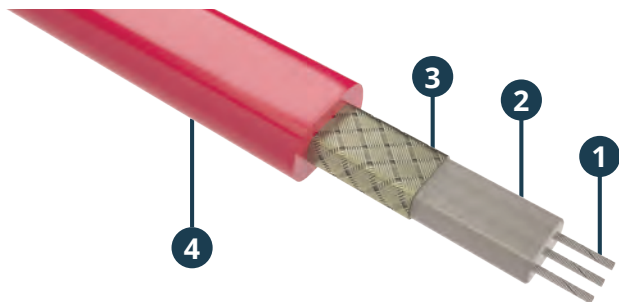
27.32.13-035-17624199-2023. Для взрывоопасных зон в маркировку добавляется Ex 60079-30-1 IIC T2 Gb X (RTS), Ex 60079-30-1 IIC T3 Gb X (RTSL)

ИНФОРМАЦИЯ ДЛЯ ЗАКАЗА



Марка кабеля	Номинальный диаметр кабеля, мм	Сопротивление жилы, Ом/км	Длина секции при схемах подключения «линия» и «петля» при питающем напряжении 230 В и схеме подключения «звезда» при питающем напряжении 400 В, м									
			10 Вт/м	15 Вт/м	20 Вт/м	25 Вт/м	30 Вт/м	35 Вт/м	40 Вт/м	45 Вт/м*	50 Вт/м*	
RTSL 01R8 / RTS 01R8	1,81	8,04	1710	1396	1209	1081	987	914	855	806	765	
RTSL 02R9 / RTS 02R9	2,95	6,36	1339	1093	947	847	773	716	670	631	599	
RTSL 04R4 / RTS 04R4	4,40	5,69	1096	895	775	693	633	586	548	517	490	
RTSL 07R1 / RTS 07R1	7,13	5,10	861	703	609	545	497	460	431	406	385	
RTSL 09R7 / RTS 09R7	9,65	4,85	740	605	524	468	427	396	370	349	331	
RTSL 11R9 / RTS 11R9	11,90	4,59	667	544	471	422	385	356	333	314	298	
RTSL 17R4 / RTS 17R4	17,40	4,34	551	450	390	349	318	295	276	260	247	
RTSL 24R8 / RTS 24R8	24,80	4,20	462	377	327	292	267	247	231	218	207	
RTSL 32R7 / RTS 32R7	32,70	3,97	402	328	284	254	232	215	201	190	180	
RTSL 0050 / RTS 0050	50	3,81	325	266	230	206	188	174	163	153	145	
RTSL 0062 / RTS 0062	62	3,74	292	238	207	185	169	156	146	138	131	
RTSL 0080 / RTS 0080	80	3,60	257	210	182	163	148	137	129	121	115	
RTSL 0100 / RTS 0100	100	3,88	230	188	163	145	133	123	115	108	103	
RTSL 0142 / RTS 0142	142	4,58	193	158	136	122	111	103	97	91	86	
RTSL 0178 / RTS 0178	178	3,97	172	141	122	109	100	92	86	81	77	
RTSL 0200 / RTS 0200	200	4,35	163	133	115	103	94	87	81	77	73	
RTSL 0250 / RTS 0250	250	3,87	145	119	103	92	84	78	73	69	65	
RTSL 0340 / RTS 0340	340	3,98	125	102	88	79	72	67	62	59	56	
RTSL 0410 / RTS 0410	410	3,98	114	93	80	72	66	61	57	54	51	
RTSL 0490 / RTS 0490	490	3,88	104	85	73	66	60	56	52	49	46	
RTSL 0590 / RTS 0590	590	3,78	95	77	67	60	55	51	47	45	42	
RTSL 0665 / RTS 0665	665	4,41	89	73	63	56	51	48	45	42	40	
RTSL 0765 / RTS 0765	765	4,32	83	68	59	53	48	44	42	39	37	
RTSL 1000 / RTS 1000	1000	4,50	73	59	51	46	42	39	36	34	33	
RTSL 1300 / RTS 1300	1300	3,97	64	52	45	40	37	34	32	30	29	
RTSL 1480 / RTS 1480	1480	3,90	60	49	42	38	35	32	30	28	27	
RTSL 1865 / RTS 1865	1865	3,83	53	43	38	34	31	28	27	25	24	
RTSL 2825 / RTS 2825	2825	3,86	43	35	31	27	25	23	22	20	19	
RTSL 3950 / RTS 3950	3950	3,81	37	30	26	23	21	20	18	17	16	
RTSL 5900 / RTS 5900	5900	3,58	30	24	21	19	17	16	15	14	13	
RTSL 7000 / RTS 7000	7000	3,56	27	22	19	17	16	15	14	13	12	
RTSL 8000 / RTS 8000	8000	3,52	26	21	18	16	15	14	13	12	12	

*Линейная мощность 45, 50 Вт/м применяется только для кабелей марки RTS.



КОНСТРУКЦИЯ НАГРЕВАТЕЛЬНОГО КАБЕЛЯ

- 1 - Нагревательные жилы
- 2 - Изоляция из кремнийорганической резины
- 3 - Оплетка из медных луженых проволок
- 4 - Оболочка из кремнийорганической резины

ПРИМЕНЕНИЕ

Предназначен для обогрева протяженных трубопроводов, в том числе во взрывоопасных зонах.

ТЕХНИЧЕСКИЕ ХАРАКТЕРИСТИКИ

Мощность тепловыделения:	до 60 Вт/м
Максимальная рабочая температура:	+180°C
Минимальная температура монтажа:	-60°C
Температурный класс:	T3
Номинальный размер:	от 14,9x7,8 до 19,6x9,4 мм
Степень защиты:	IP67
Минимальный радиус изгиба:	
LTS 3x1,5	30 мм
LTS 3x2,5	35 мм
LTS 3x3,0 / LTS 3x4,0	40 мм
LTS 3x6,0	45 мм
Номинальное напряжение:	до 660 В
Тип взрывозащиты:	Ex 60079-30-1 IIC T3 Gb X

СЕРТИФИКАТЫ

№ ЕАЭС RU C-RU.АЖ58.В.04211/23



Сертификат соответствия требованиям технического регламента таможенного союза о безопасности оборудования для работы во взрывоопасных зонах.

ТУ 27.32.13-035-17624199-2023 Для взрывоопасных зон в маркировку добавляется Ex 60079-30-1 IIC T3 Gb X.

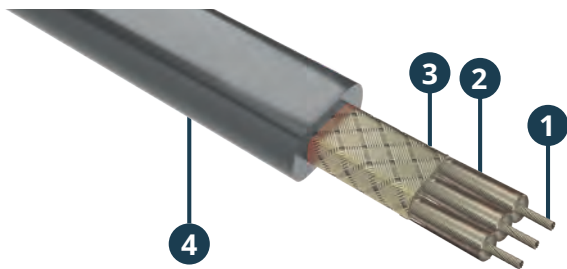
ОСОБЕННОСТИ

- Нагревательный кабель не распространяет и не поддерживает горение;
- Длина обогреваемого участка до 3 км;
- Высокое тепловыделение - до 60 Вт/м;
- Высокие длительно-допустимые рабочие температуры (до 180°C);
- Простота и удобство монтажа, подача питания осуществляется с одной стороны.

ИНФОРМАЦИЯ ДЛЯ ЗАКАЗА



Марка нагревательного кабеля	Сечение нагревательных жил, мм ²	Номинальные размеры кабеля, мм	Длина секции при питающем напряжении 400 В, м					
			10 Вт/м	20 Вт/м	30 Вт/м	40 Вт/м	50 Вт/м	60 Вт/м
LTS 3x1,5	1,5	14,9x7,8	1176	832	679	588	526	480
LTS 3x2,5	2,5	16,4x8,3	1544	1091	891	772	690	630
LTS 3x3	3	16,9x8,5	1654	1169	955	827	740	675
LTS 3x4	4	17,9x8,8	1911	1351	1103	956	855	780
LTS 3x6	6	19,6x9,4	2315	1637	1337	1158	1035	945



КОНСТРУКЦИЯ НАГРЕВАТЕЛЬНОГО КАБЕЛЯ

- 1 - Нагревательные жилы из меди луженой (LTF200) или меди никелированной (LTF260)
- 2 - Изоляция каждой отдельной жилы фторполимером
- 3 - Оплетка из медных луженых (LTF200) или медных никелированных (LTF260) проволок
- 4 - Оболочка из фторполимера

ПРИМЕНЕНИЕ

Предназначен для обогрева протяженных трубопроводов, в том числе во взрывоопасных зонах.

ТЕХНИЧЕСКИЕ ХАРАКТЕРИСТИКИ

Мощность тепловыделения:	
LTF200	до 60 Вт/м
LTF260	до 80 Вт/м
Максимальная рабочая температура:	
LTF200	+200°C
LTF260	+260°C
Минимальная температура монтажа:	
	-60°C
Температурный класс:	
LTF200	T3
LTF260	T2
Номинальный размер:	
	от 9,9x4,9 до 21,2x8,7
Степень защиты:	
	IP67
Минимальный радиус изгиба:	
LTF200 / LTF260 3x0,5...1,5	30 мм
LTF200 / LTF260 3x2,0	35 мм
LTF200 / LTF260 3x3,0...4,0	40 мм
LTF200 / LTF260 3x6,0	45 мм
LTF200 / LTF260 3x8,0	55 мм
LTF200 / LTF260 3x10,0	60 мм
Номинальное напряжение:	
	до 1000 В
Тип взрывозащиты:	
LTF200	Ex 60079-30-1 IIC T3 Gb X
LTF260	Ex 60079-30-1 IIC T2 Gb X

ОСОБЕННОСТИ

- Нагревательный кабель не распространяет и не поддерживает горение;
- Длина обогреваемого участка до 3,5 км;
- Высокое тепловыделение - до 80 Вт/м;
- Высокие длительно-допустимые рабочие температуры (до 260°C);
- Простота и удобство монтажа, подача питания осуществляется с одной стороны.

ИНФОРМАЦИЯ ДЛЯ ЗАКАЗА



СЕРТИФИКАТЫ

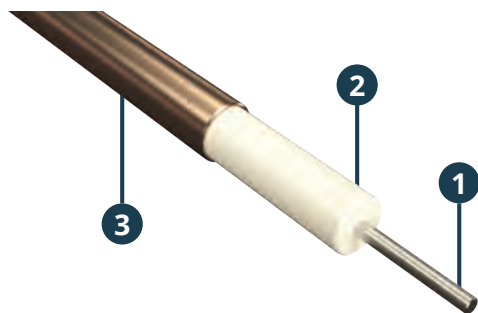
№ ЕАЭС RU C-RU.АЖ58.В.04211/23

ЕАЭС Сертификат соответствия требованиям технического регламента таможенного союза о безопасности оборудования для работы во взрывоопасных зонах.

ТУ 27.32.13-035-17624199-2023. Ex 60079-30-1 IIC T3 Gb X (LTF200), Ex 60079-30-1 IIC T2 Gb X (LTF260)

Марка нагревательного кабеля	Сечение нагревательных жил, мм ²	Номинальные размеры кабеля, мм	Длина секции при питающем напряжении 400 В, м							
			10 Вт/м	20 Вт/м	30 Вт/м	40 Вт/м	50 Вт/м	60 Вт/м	70 Вт/м*	80 Вт/м*
LTF200 3x0,5 / LTF260 3x0,5	0,5	9,9x4,9	669	513	386	335	299	273	253	237
LTF200 3x0,75 / LTF260 3x0,75	0,75	10,5x5,1	825	633	477	413	369	337	312	292
LTF200 3x1,0 / LTF260 3x1,0	1,0	11,0x5,3	937	719	541	468	419	383	354	331
LTF200 3x1,5 / LTF260 3x1,5	1,5	12,0x5,6	1176	902	679	588	526	480	445	416
LTF200 3x2,0 / LTF260 3x2,0	2,0	12,8x5,9	1360	1043	785	680	608	555	514	481
LTF200 3x3,0 / LTF260 3x3,0	3,0	14,0x6,3	1654	1268	955	827	740	675	625	585
LTF200 3x4,0 / LTF260 3x4,0	4,0	15,0x6,6	1911	1466	1103	956	855	780	722	676
LTF200 3x6,0 / LTF260 3x6,0	6,0	16,7x7,2	2315	1776	1337	1158	1035	945	875	819
LTF200 3x8,0 / LTF260 3x8,0	8,0	18,1x7,6	2667	2045	1540	1333	1193	1089	1008	943
LTF200 3x10,0 / LTF260 3x10,0	10,0	21,2x8,7	3069	2354	1772	1535	1373	1253	1160	1085

*Линейная мощность 70, 80 Вт/м применяется только для кабелей марки LTF260.



КОНСТРУКЦИЯ НАГРЕВАТЕЛЬНОГО КАБЕЛЯ

1 - Нагревательная жила
2 - Минеральная изоляция
3 - Оболочка из меди, медно-никелевого сплава или нержавеющей стали
Нагревательная секция поставляется готовым заводским изделием с установочным проводом и кабельным вводом М20х1,5.

ПРИМЕНЕНИЕ

Предназначен для обогрева высокотемпературных трубопроводов, в том числе во взрывоопасных зонах.

ТЕХНИЧЕСКИЕ ХАРАКТЕРИСТИКИ

Мощность тепловыделения:	до 250 Вт/м
Максимальная рабочая температура:	
Медь (С, до 40 Вт/м)	до +200°C
Медно-никелевый сплав (CN, до 110 Вт/м)	до +400°C
Нержавеющая сталь (SS, до 250 Вт/м)	до +600°C
Минимальная температура монтажа:	-60°C
Номинальный размер (диаметр):	3,1-6,5 мм
Степень защиты:	IPX6
Температурный класс:	T1, T2, T3
Номинальное напряжение:	до 660 В
Тип взрывозащиты:	1ExellCT1...T6GbX

ОСОБЕННОСТИ

- Полная негорючесть нагревательного кабеля;
- Высокая механическая прочность, стойкость к раздавливанию;
- Высокая коррозионная стойкость, стойкость к маслам, морской воде, нефти, и другим агрессивным средам;
- Высокая надежность при эксплуатации;
- Высокие длительно-допустимые рабочие температуры (до 600°C в зависимости от материала оболочки);
- Возможность изготовления «установочных проводов» любой длины по желанию заказчика;
- Простота и удобство монтажа.

СЕРТИФИКАТЫ

№ RU.АЖ58.В.02012-21

EAC Сертификат соответствия требованиям технического регламента таможенного союза о безопасности оборудования для работы во взрывоопасных зонах.

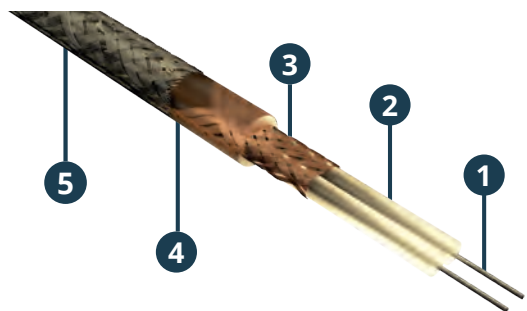
ТУ 009-17624199-2016. Для взрывоопасных зон в маркировку добавляется 1ExellCT1.....T3GbX.

ИНФОРМАЦИЯ ДЛЯ ЗАКАЗА

КС-TSM - С 1/01 - 45



Марка нагревательного кабеля	Сопротивление жилы номинальное, Ом/км	Внешний диаметр кабеля, мм	Длина секции при схемах подключения «линия» и «петля» при питающем напряжении 220 В и схеме подключения «звезда» при питающем напряжении 380 В, м							
			10 Вт/м	15 Вт/м	20 Вт/м	25 Вт/м	30 Вт/м	35 Вт/м	40 Вт/м	
Оболочка из меди (С)			10 Вт/м	15 Вт/м	20 Вт/м	25 Вт/м	30 Вт/м	35 Вт/м	40 Вт/м	
КС-TSM-C1/01	1,5	4,4	1025	837	725	648	592	548	512	
КС-TSM-C1/02	2,5	5,9	1100	898	778	696	635	588	550	
КС-TSM-C1/03	3	3,8	808	660	571	511	467	432	404	
КС-TSM-C1/04	4	5,3	832	679	588	526	480	444	416	
КС-TSM-C1/05	12	3,4	635	519	449	402	367	339	318	
КС-TSM-C1/06	11	4,9	663	542	469	420	383	355	332	
КС-TSM-C1/07	18	3,1	519	423	367	328	299	277	259	
КС-TSM-C1/08	17	4,6	534	436	377	337	308	285	267	
КС-TSM-C1/09	25	3,7	440	359	311	278	254	235	220	
КС-TSM-C1/10	40	3,4	348	284	246	220	201	186	174	
КС-TSM-C1/11	63	3,2	277	226	196	175	160	148	139	
Оболочка из медно-никелевого сплава (CN)			30 Вт/м	45 Вт/м	60 Вт/м	75 Вт/м	90 Вт/м	105 Вт/м	120 Вт/м	
КС-TSM-CN 1/01	11	4,9	383	313	271	242	221	205	191	
КС-TSM-CN 1/02	17	4,6	308	252	218	195	178	165	154	
КС-TSM-CN 1/03	25	3,7	254	207	180	161	147	136	127	
КС-TSM-CN 1/04	40	3,4	201	164	142	127	116	107	100	
КС-TSM-CN 1/05	63	3,2	160	131	113	101	92	86	80	
КС-TSM-CN 2/01	160	4,9	100	82	71	64	58	54	50	
КС-TSM-CN 2/02	250	4,4	80	66	57	51	46	43	40	
КС-TSM-CN 2/03	400	4,0	64	52	45	40	37	34	32	
КС-TSM-CN 2/04	630	3,7	51	41	36	32	29	27	25	
КС-TSM-CN 2/05	1000	3,4	40	33	28	25	23	21	20	
КС-TSM-CN 2/06	1600	3,2	32	26	22	20	18	17	16	
Оболочка из нержавеющей стали (SS)			50 Вт/м	75 Вт/м	100 Вт/м	125 Вт/м	150 Вт/м	175 Вт/м	200 Вт/м	
КС-TSM-SS3/01	160	6,5	78	64	55	49	45	42	39	
КС-TSM-SS3/02	250	5,3	62	51	44	39	36	33	31	
КС-TSM-SS3/03	400	4,7	49	40	35	31	28	26	25	
КС-TSM-SS3/04	630	4,3	39	32	28	25	23	21	20	
КС-TSM-SS3/05	1000	3,9	31	25	22	20	18	17	16	
КС-TSM-SS3/06	1600	3,6	25	20	17	16	14	13	12	
КС-TSM-SS3/07	2500	3,4	20	16	14	12	11	11	10	
КС-TSM-SS3/08	4000	3,2	16	13	11	10	9	8	8	
КС-TSM-SS3/09	6300	3,2	12	10	9	8	7	7	6	
КС-TSM-SS3/10	10000	3,2	10	8	7	6	6	5	5	



КОНСТРУКЦИЯ НАГРЕВАТЕЛЬНОГО КАБЕЛЯ

- 1 - Нагревательная жила
- 2 - Изоляция
- 3 - Экранирующая оплетка
- 4 - Наружная оболочка
- 5 - Броня из стальных проволок

ПРИМЕНЕНИЕ

Предназначены для обогрева полов и прочих открытых площадок во взрывоопасных зонах.

ТЕХНИЧЕСКИЕ ХАРАКТЕРИСТИКИ

Напряжение питания	220, 380 В
Номинальная мощность	5, 10, 20, 30, 40, 50 Вт/м
Макс. рабочая температура	+200°C
Мин. температура монтажа	-40°C
Температурный класс	T3
Мин. допустимый радиус однократного изгиба	35 мм
Номинальный размер (диаметр):	6-7мм
Степень защиты:	IP67
Тип взрывозащиты	1ExeIICT3GBX

СЕРТИФИКАТЫ

№ EAЭС RU C-RU.AД07.В.02971/21



Сертификат соответствия требованиям технического регламента таможенного союза о безопасности оборудования для работы во взрывоопасных зонах.

ТУ 27.32.13-027-17624199-2020. Для взрывоопасных зон в маркировку добавляется 1ExeIICT3.....T6GbX.

ОСОБЕННОСТИ

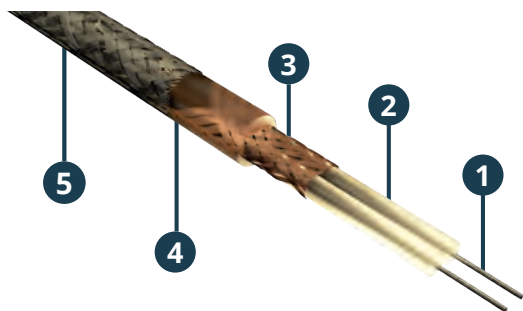
- Нагревательный кабель не распространяет и не поддерживает горение, устойчив к коррозии и различным агрессивным средам;
- Оплетка из меди обеспечивает электробезопасность при эксплуатации, а так же практически полностью исключает электромагнитные излучения (ниже международной санитарной нормы ВОЗ более чем в 100 раз);
- Броня из стальных проволок обеспечивает высокую механическую прочность кабеля и его защиту при монтаже.

ИНФОРМАЦИЯ ДЛЯ ЗАКАЗА

50 TS (FA) -3-1650-04



Длины секций кабеля TS(FA) 220 В в метрах						Длины секций кабеля TS(FA) 380 В в метрах					
5 Вт/м	10 Вт/м	20 Вт/м	30 Вт/м	40 Вт/м	50 Вт/м	5 Вт/м	10 Вт/м	20 Вт/м	30 Вт/м	40 Вт/м	50 Вт/м
61,0	43,5	30,5	25,0	22,0	19,5	106,0	75,0	53,0	43,0	37,5	34,0
87,0	61,0	43,5	35,5	30,5	27,0	150,0	106,0	75,0	61,0	53,0	47,0
117,0	83,0	59,0	48,0	41,5	37,0	203,0	143,0	101,0	83,0	71,5	64,0
143,0	101,0	72,0	58,5	51,0	45,0	248,0	175,0	124,0	101,0	87,5	78,0
174,0	123,0	87,0	71,0	61,5	55,0	300,0	212,0	150,0	122,0	106,0	95,0
222,0	157,0	111,0	90,0	78,0	70,0	383,0	271,0	191,0	156,0	135,0	121,0
252,0	178,0	126,0	103,0	89,0	80,0	435,0	308,0	218,0	178,0	154,0	138,0
274,0	194,0	137,0	112,0	97,0	86,0	473,0	334,0	236,0	193,0	167,0	148,0
304,0	215,0	152,0	124,0	108,0	96,0	525,0	372,0	263,0	214,0	186,0	165,0
348,0	246,0	174,0	142,0	123,0	110,0	600,0	425,0	300,0	245,0	212,0	190,0



КОНСТРУКЦИЯ НАГРЕВАТЕЛЬНОГО КАБЕЛЯ

- 1 - Нагревательная жила
- 2 - Изоляция
- 3 - Экранирующая оплетка
- 4 - Наружная оболочка
- 5 - Броня из стальных проволок

ПРИМЕНЕНИЕ

Предназначены для обогрева полов и прочих открытых площадок вне взрывоопасных зон.

ТЕХНИЧЕСКИЕ ХАРАКТЕРИСТИКИ

Напряжение питания	220, 380 В
Макс. рабочая температура	+200°C
Мин. температура монтажа	-40°C
Температурный класс	T3
Мин. допустимый радиус однократного изгиба	35 мм
Номинальный размер	6-7мм
Сопротивление изоляции:	не менее 10 ³ МО м/м
Степень защиты:	IP67

СЕРТИФИКАТЫ

№ ЕАЭС RU C-RU.HA46.B.03074-22

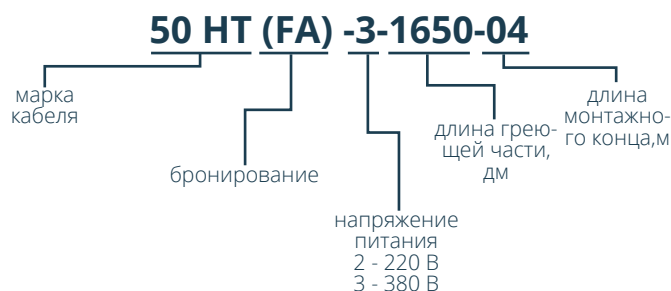
ЕАЭС Сертификат соответствия требованиям технического регламента таможенного союза о безопасности низковольтного оборудования

ТУ 016-17624199-2017.

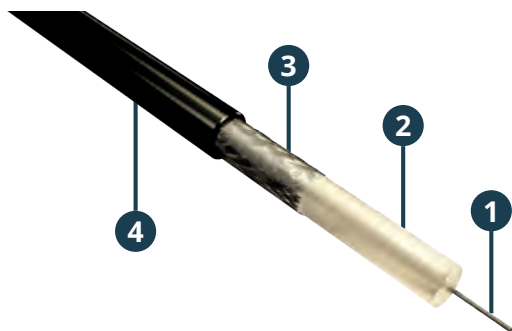
ОСОБЕННОСТИ

- Нагревательный кабель не распространяет и не поддерживает горение, стоек к коррозии и различным агрессивным средам;
- Оплетка из меди обеспечивает электробезопасность при эксплуатации (обеспечивает заземление), а так же практически полностью исключает электромагнитные излучения (ниже международной санитарной нормы Всемирной Организации Здравоохранения более чем в 100 раз);
- Броня из стальных проволок обеспечивает высокую механическую прочность кабеля и его защиту при монтаже.

ИНФОРМАЦИЯ ДЛЯ ЗАКАЗА



Длины секций кабеля НТ(ФА) 220 В в метрах						Длины секций кабеля НТ(ФА) 380 В в метрах					
5 Вт/м	10 Вт/м	20 Вт/м	30 Вт/м	40 Вт/м	50 Вт/м	5 Вт/м	10 Вт/м	20 Вт/м	30 Вт/м	40 Вт/м	50 Вт/м
61,0	43,5	30,5	25,0	22,0	19,5	106,0	75,0	53,0	43,0	37,5	34,0
87,0	61,0	43,5	35,5	30,5	27,0	150,0	106,0	75,0	61,0	53,0	47,0
117,0	83,0	59,0	48,0	41,5	37,0	203,0	143,0	101,0	83,0	71,5	64,0
143,0	101,0	72,0	58,5	51,0	45,0	248,0	175,0	124,0	101,0	87,5	78,0
174,0	123,0	87,0	71,0	61,5	55,0	300,0	212,0	150,0	122,0	106,0	95,0
222,0	157,0	111,0	90,0	78,0	70,0	383,0	271,0	191,0	156,0	135,0	121,0
252,0	178,0	126,0	103,0	89,0	80,0	435,0	308,0	218,0	178,0	154,0	138,0
274,0	194,0	137,0	112,0	97,0	86,0	473,0	334,0	236,0	193,0	167,0	148,0
304,0	215,0	152,0	124,0	108,0	96,0	525,0	372,0	263,0	214,0	186,0	165,0
348,0	246,0	174,0	142,0	123,0	110,0	600,0	425,0	300,0	245,0	212,0	190,0



КОНСТРУКЦИЯ НАГРЕВАТЕЛЬНОГО КАБЕЛЯ

- 1 - Нагревательная жила
- 2 - Изоляция
- 3 - Экранирующая оплетка
- 4 - Наружная оболочка

ПРИМЕНЕНИЕ

Антиобледенительные системы обогрева элементов кровли. Системы обогрева открытых площадей, ступеней, пандусов.

ТЕХНИЧЕСКИЕ ХАРАКТЕРИСТИКИ

Мощность тепловыделения:	5, 20, 30 Вт/м
Макс. рабочая температура:	+90°C
Мин. температура монтажа:	-10°C
Мин. радиус изгиба:	30 мм
Номинальный размер (диаметр):	5,6-6,3 мм
Степень защиты:	IP67
Номинальное напряжение:	220, 380 В

ОСОБЕННОСТИ

- Внешняя оболочка из термопластичного эластомера, стойкого к высоким температурам (до 90 °С), УФ-излучению, коррозии и различным агрессивным средам, не поддерживает и не распространяет горение;
- Оплетка из меди обеспечивает электробезопасность при эксплуатации, а так же практически полностью исключает электромагнитные излучения;
- Секции из нагревательного кабеля изготавливаются в заводских условиях, что гарантирует высокое качество соединения греющего кабеля с монтажным проводом.

СЕРТИФИКАТЫ

№ ЕАЭС RU C-RU.HA46.B.02906/22



Сертификат соответствия требованиям технического регламента таможенного союза о безопасности низковольтного оборудования

ТУ 27.32.13-018-17624199-2018.

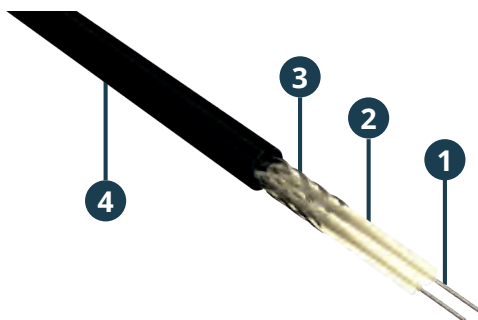
ИНФОРМАЦИЯ ДЛЯ ЗАКАЗА



Длины секций кабеля TS-RS 220 В в метрах

Длины секций кабеля TS-RS 380 В в метрах

Длины секций кабеля TS-RS 220 В в метрах			Длины секций кабеля TS-RS 380 В в метрах		
5 Вт/м	20 Вт/м	30 Вт/м	5 Вт/м	20 Вт/м	30 Вт/м
30,0	8,5	6,8	29,0	14,5	12,0
37,0	14,5	12,0	51,0	25,5	21,0
51,0	18,5	15,0	64,0	32,0	26,0
62,0	25,0	20,5	87,0	44,0	36,0
74,0	31,5	25,5	108,0	54,0	44,0
86,0	37,5	30,5	130,0	64,0	52,5
98,0	43,0	35,5	150,0	74,0	61,0
121,0	49,0	40,0	170,0	84,0	69,0
145,0	61,0	50,0	210,0	105,0	86,0
165,0	73,0	59,0	250,0	125,0	103,0
195,0	83,0	67,5	290,0	144,0	116,0
230,0	98,0	80,0	335,0	168,0	138,0
270,0	115,0	95,0	400,0	200,0	165,0
—	135,0	110,0	465,0	235,0	190,0



КОНСТРУКЦИЯ НАГРЕВАТЕЛЬНОГО КАБЕЛЯ

- 1 - Нагревательные жилы
- 2 - Изоляция
- 3 - Экранирующая оплетка
- 4 - Наружная оболочка

ПРИМЕНЕНИЕ

Антиобледенительные системы обогрева кровель, предотвращающие образование наледи. Системы обогрева открытых площадей, ступеней, пандусов.

ТЕХНИЧЕСКИЕ ХАРАКТЕРИСТИКИ

Мощность тепловыделения:	30, 40 Вт/м
Макс. рабочая температура:	+90°C
Мин. температура монтажа:	-10°C
Мин. радиус изгиба:	54...70 мм
Номинальный размер (диаметр):	5,4-7,0 мм
Степень защиты:	IP67
Номинальное напряжение:	220,380 В

СЕРТИФИКАТЫ

№ ЕАЭС RU C-RU.НА46.В.02906/22

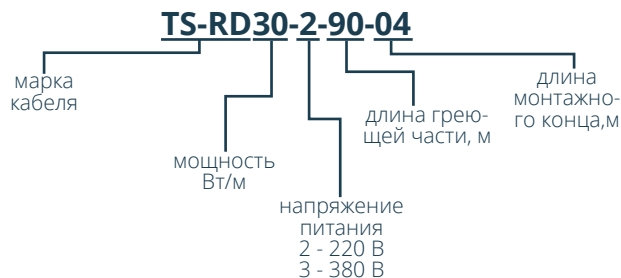
EAC Сертификат соответствия требованиям технического регламента таможенного союза о безопасности низковольтного оборудования.

TU 27.32.13-018-17624199-2018.

ОСОБЕННОСТИ

- Внешняя оболочка из термопластичного эластомера, стойкого к высоким температурам (до 90 °С), УФ-излучению, коррозии и различным агрессивным средам, не поддерживает и не распространяет горение;
- Не выделяет токсичных веществ при хранении и эксплуатации;
- Секции из нагревательного кабеля изготавливаются в заводских условиях, что гарантирует высокое качество соединения греющего кабеля с монтажным проводом.

ИНФОРМАЦИЯ ДЛЯ ЗАКАЗА



Длины секций кабеля TS-RD 220 В в метрах		Длины секций кабеля TS-RD 380 В в метрах	
30 Вт/м	40 Вт/м	30 Вт/м	40 Вт/м
7,5	6,5	12,0	11,0
11,0	9,0	19,0	16,0
15,0	19,0	26,0	22,0
22,0	25,0	37,0	33,0
28,0	31,0	49,0	43,0
35,0	37,0	61,0	53,0
42,0	45,0	73,0	63,0
51,0	52,0	88,0	77,0
60,0	64,0	104,0	90,0
75,0	78,0	128,0	111,0
90,0	92,0	156,0	135,0
105,0	104,0	184,0	159,0
120,0	123,0	208,0	180,0
140,0	138,0	245,0	212,0
160,0	—	275,0	239,0

КОРОБКИ СОЕДИНИТЕЛЬНЫЕ

Взрывозащищенные соединительные коробки - это инновационные решения и современные технологии, позволяющие создавать продукцию, способную в течение нескольких десятков лет обеспечивать стабильную работу даже в условиях крайнего Севера.



ПРИМЕНЕНИЕ

Коробка TS-SF предназначена для подключения питания к одному или двум саморегулирующимся нагревательным кабелям марок TSA, TSL, TSS и TSU.

Коробка устанавливается непосредственно на трубопроводе и может применяться с тепловой изоляцией толщиной до 120 мм.

Применяемые клеммные наборы позволяют выполнить подключение многожильных или одножильных кабелей сечением от 0,5 до 10 мм².

Нагревательная секция вводится под тепловую изоляцию посредством комплектного устройства ввода TS-УВ.

ТЕХНИЧЕСКИЕ ХАРАКТЕРИСТИКИ

Раб. диапазон температур окружающей среды	-60...+50°C
Температурная группа взрывоопасной зоны	T6
Климатическое исполнение	УХЛ1
Степень пылевлагозащиты	IP66
Маркировка взрывозащиты	1 Ex e IIC T3...T6 Gb X
Максимальное напряжение	До 550 В
Максимальный ток	До 50 А
Клеммные наборы	10 мм ²
Габаритные размеры	252x126x90 мм
Материал корпуса	Стеклонаполненный полиэстер
Материал устройства ввода ТС-УВ	Полифениленсульфид
Общий вес	1,35 кг
Гарантийный срок	3 года

КОМПЛЕКТ ПСТАВКИ

Корпус коробки TS-SF	1
Клеммный набор L	2 модуля 10мм ²
Клеммный набор N	1 модуль 10мм ²
Клеммный набор PE	2 модуля 10мм ²
Держатель клемм	2
Дин-рейка с крепежом	1
Заглушка M25	1
Кольцо уплотнительное M25	1
Шпилька заземления	1
Устройство ввода под теплоизоляцию	1
Коробка упаковочная	1
Паспорт на изделие	1

ОСОБЕННОСТИ

- На крышке соединительной коробки установлено уплотнение, исключающее проникновение влаги и пыли;
- Возможно применение в безопасных и взрывоопасных зонах согласно стандарту ГОСТ Р МЭК 60079;
- Удобство монтажа.

СЕРТИФИКАТЫ

№ TC RU C-RU.МЮ62.В.00753/19



Сертификат соответствия требованиям технического регламента таможенного союза о безопасности оборудования для работы во взрывоопасных зонах.

№ ОГН4.RU.1302.В00966



Система добровольной сертификации ИНТЕРГАЗСЕРТ. Сертификат соответствия на Систему электрического обогрева TSHEAT, частью которой являются соединительные коробки TS.

№ 19.08792.120

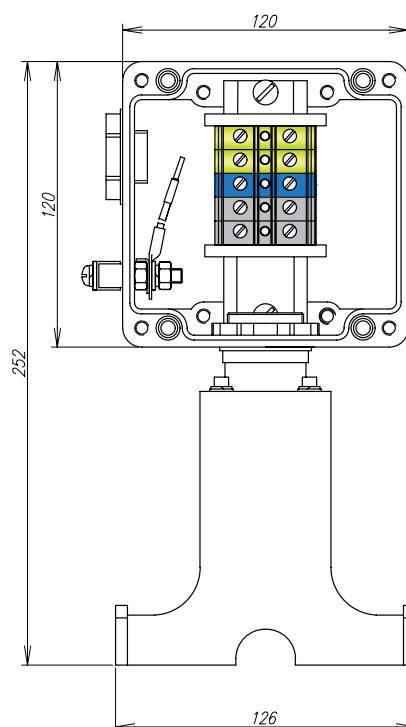


Сертификат соответствия требованиям технического надзора в области морского судостроения и мореплавания.

ТУ 012-17624199-2017. Для взрывоопасных зон в маркировку добавляется 1ExellCT3.....T6GbX.

ИНФОРМАЦИЯ ДЛЯ ЗАКАЗА

КОРОБКА СОЕДИНИТЕЛЬНАЯ TS-SF





ПРИМЕНЕНИЕ

Коробка TS-S предназначена для подключения питания к одному или двум саморегулирующимся нагревательным секциям марок TSA, TSL, TSS и TSU.

Коробка устанавливается на обогреваемую поверхность при помощи кронштейна или на близлежащую металлоконструкцию.

Применяемые клеммные наборы позволяют выполнить подключение многожильных или одножильных кабелей сечением от 0,5 до 10 мм².

Нагревательная секция выводится из коробки с помощью кабельного ввода BM-X5S или FETG/TS2 и вводится под тепловую изоляцию с помощью устройства ввода УВ или УВ-М.

ТЕХНИЧЕСКИЕ ХАРАКТЕРИСТИКИ

Раб. диапазон температур окружающей среды	-60...+50°C
Температурная группа взрывоопасной зоны	T6
Климатическое исполнение	УХЛ1
Степень пылевлагозащиты	IP66
Маркировка взрывозащиты	1 Ex e IIC T3...T6 Gb X
Максимальное напряжение	До 550 В
Максимальный ток	До 50 А
Клеммные наборы	10 мм ²
Габаритные размеры	120x120x90 мм
Материал корпуса	Стеклонаполненный полиэстер
Общий вес	1,05 кг
Гарантийный срок	3 года

КОМПЛЕКТ ПОСТАВКИ

Корпус коробки TS-S	1
Клеммный набор L	2 модуля 10мм ²
Клеммный набор N	1 модуль 10мм ²
Клеммный набор PE	2 модуля 10мм ²
Держатель клемм	2
Дин-рейка с крепежом	1
Заглушка M25	3
Кольцо уплотнительное M25	3
Шпилька заземления	1
Коробка упаковочная	1
Паспорт на изделие	1

ОСОБЕННОСТИ

- Конструкция соединительной коробки исключает проникновение влаги и пыли;
- Возможно применение в безопасных и взрывоопасных зонах согласно стандарту ГОСТ Р МЭК 60079;
- Удобство монтажа.

СЕРТИФИКАТЫ

№ TC RU C-RU.МЮ62.В.00753/19



Сертификат соответствия требованиям технического регламента таможенного союза о безопасности оборудования для работы во взрывоопасных зонах.

№ ОГН4.RU.1302.В00966



Система добровольной сертификации ИНТЕРГАЗСЕРТ. Сертификат соответствия на Систему электрического обогрева TSHEAT, частью которой являются соединительные коробки TS.

№ 19.08792.120

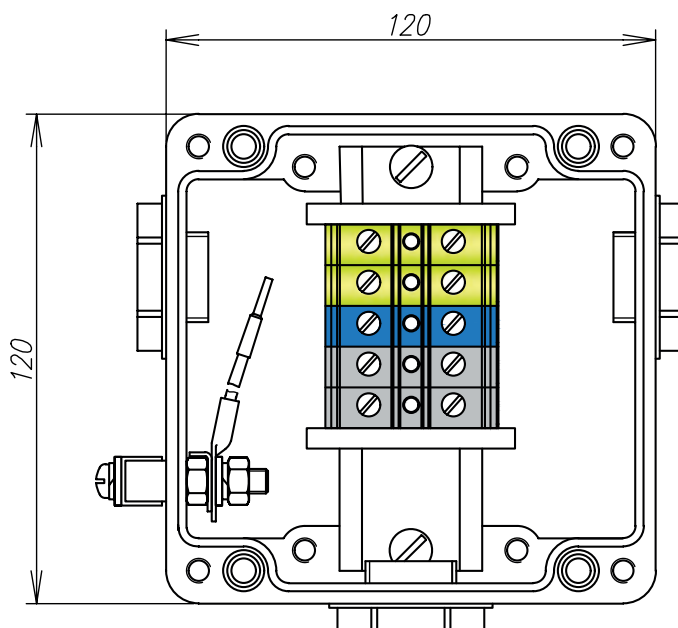


Сертификат соответствия требованиям технического надзора в области морского судостроения и мореплавания.

ТУ 012-17624199-2017. Для взрывоопасных зон в маркировку добавляется 1ExellCT3.....T6GbX.

ИНФОРМАЦИЯ ДЛЯ ЗАКАЗА

КОРОБКА СОЕДИНИТЕЛЬНАЯ TS-S





ПРИМЕНЕНИЕ

Коробка TS-MF10 предназначена для подключения питания к одному, двум или трем саморегулирующимся нагревательным секциям марок TSA, TSL, TSS и TSU.

Коробка устанавливается непосредственно на трубопроводе и может применяться с тепловой изоляцией толщиной до 120 мм.

Применяемые клеммные наборы позволяют выполнить подключение многожильных или одножильных кабелей сечением от 0,5 до 10 мм².

Нагревательная секция вводится под тепловую изоляцию посредством комплектного устройства ввода TS-УВ.

ТЕХНИЧЕСКИЕ ХАРАКТЕРИСТИКИ

Раб. диапазон температур окружающей среды	-60...+50°C
Температурная группа взрывоопасной зоны	T6
Климатическое исполнение	УХЛ1
Степень пылевлагозащиты	IP66
Маркировка взрывозащиты	1 Ex e IIC T3...T6 Gb X
Максимальное напряжение	До 550 В
Максимальный ток	До 50 А
Клеммные наборы	10 мм ²
Габаритные размеры	292x160x90 мм
Материал корпуса	Стеклонаполненный полиэстер
Материал устройства ввода TS-УВ	Полифениленсульфид
Общий вес	1,9 кг
Гарантийный срок	3 года

КОМПЛЕКТ ПОСТАВКИ

Корпус коробки TS-MF10	1
Клеммный набор L	3 модуля 10 мм ²
Клеммный набор N	2 модуля 10 мм ²
Клеммный набор PE	2 модуля 10 мм ²
Держатель клемм	2
Заглушка M25	3
Дин-рейка с крепежом	1
Перемычка с крепежом	1
Шпилька заземления	1
Устройство ввода под теплоизоляцию	1
Коробка упаковочная	1
Паспорт на изделие	1

ОСОБЕННОСТИ

- Конструкция соединительной коробки исключает проникновение влаги и пыли;
- Возможно применение в безопасных и взрывоопасных зонах согласно стандарту ГОСТ Р МЭК 60079;
- Удобство монтажа.

СЕРТИФИКАТЫ

№ TC RU C-RU.МЮ62.В.00753/19



Сертификат соответствия требованиям технического регламента таможенного союза о безопасности оборудования для работы во взрывоопасных зонах.

№ ОГН4.RU.1302.В00966



Система добровольной сертификации ИНТЕРГАЗСЕРТ. Сертификат соответствия на Систему электрического обогрева TSHEAT, частью которой являются соединительные коробки TS.

№ 19.08792.120

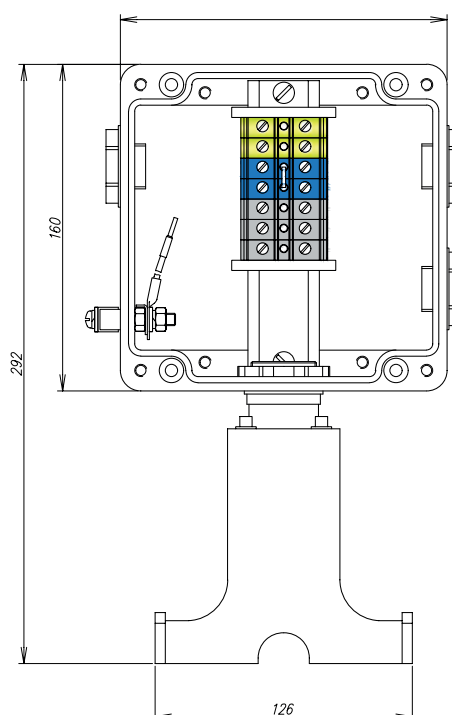


Сертификат соответствия требованиям технического надзора в области морского судостроения и мореплавания.

ТУ 012-17624199-2017. Для взрывоопасных зон в маркировку добавляется 1ExeIIC T3...T6GbX.

ИНФОРМАЦИЯ ДЛЯ ЗАКАЗА

КОРОБКА СОЕДИНИТЕЛЬНАЯ TS-MF10





КОРОБКА СОЕДИНИТЕЛЬНАЯ ДЛЯ ПОДВОДА ПИТАНИЯ К САМОРЕГУЛИРУЮЩИМСЯ НАГРЕВАТЕЛЬНЫМ КАБЕЛЯМ TS-M10



ПРИМЕНЕНИЕ

Коробка TS-M10 предназначена для подключения питания к одному, двум или трем саморегулирующимся нагревательным секциям марок TSA, TSL, TSS и TSU.

Коробка устанавливается на обогреваемую поверхность при помощи кронштейна или на близлежащую металлоконструкцию.

Применяемые клеммные наборы позволяют выполнить подключение многожильных или одножильных кабелей сечением от 0,5 до 10 мм².

Нагревательная секция выводится из коробки с помощью кабельного ввода BM-X5S или FETG/TS2 и вводится под тепловую изоляцию с помощью устройства ввода УВ или УВ-М.

ТЕХНИЧЕСКИЕ ХАРАКТЕРИСТИКИ

Раб. диапазон температур окружающей среды	-60...+50°C
Температурная группа взрывоопасной зоны	T6
Климатическое исполнение	УХЛ1
Степень пылевлагозащиты	IP66
Маркировка взрывозащиты	1 Ex e IIC T3...T6 Gb X
Максимальное напряжение	До 550 В
Максимальный ток	До 50 А
Клеммные наборы	10 мм ²
Габаритные размеры	160x160x90 мм
Материал корпуса	Стеклонаполненный полиэстер
Общий вес	1,6 кг
Гарантийный срок	3 года

КОМПЛЕКТ ПОСТАВКИ

Корпус коробки TS-M10	1
Клеммный набор L	3 модуля 10 мм ²
Клеммный набор N	2 модуля 10 мм ²
Клеммный набор PE	2 модуля 10 мм ²
Держатель клемм	2
Дин-рейка с крепежом	1
Перемычка с крепежом	1
Заглушка M25	5
Шпилька заземления	1
Коробка упаковочная	1
Паспорт на изделие	1

ОСОБЕННОСТИ

- Конструкция соединительной коробки исключает проникновение влаги и пыли;
- Возможно применение в безопасных и взрывоопасных зонах согласно стандарту ГОСТ Р МЭК 60079;
- Удобство монтажа.

СЕРТИФИКАТЫ

№ TC RU C-RU.МЮ62.В.00753/19



Сертификат соответствия требованиям технического регламента таможенного союза о безопасности оборудования для работы во взрывоопасных зонах.

№ ОГН4.RU.1302.В00966



Система добровольной сертификации ИНТЕРГАЗСЕРТ. Сертификат соответствия на Систему электрического обогрева TSHEAT, частью которой являются соединительные коробки TS.

№ 19.08792.120

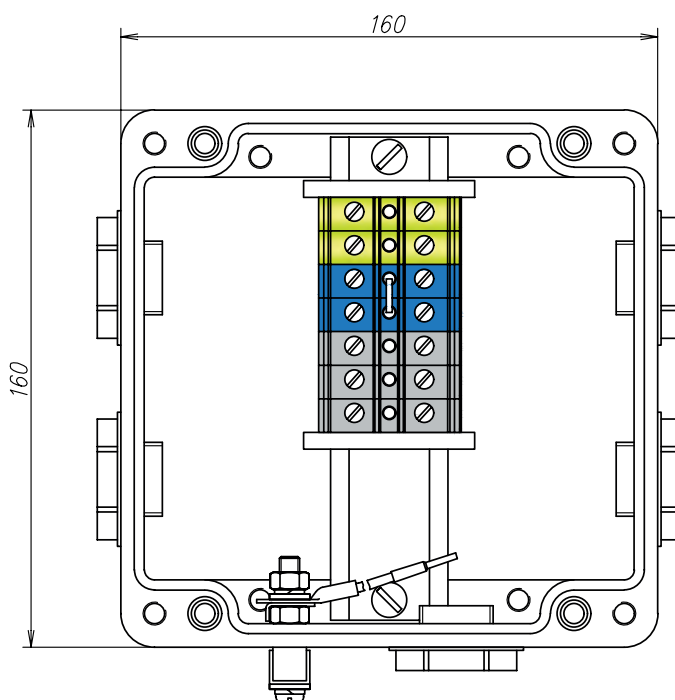


Сертификат соответствия требованиям технического надзора в области морского судостроения и мореплавания.

ТУ 012-17624199-2017. Для взрывоопасных зон в маркировку добавляется 1ExellCT3.....T6GbX.

ИНФОРМАЦИЯ ДЛЯ ЗАКАЗА

КОРОБКА СОЕДИНИТЕЛЬНАЯ TS-M10





ПРИМЕНЕНИЕ

Коробка TS-MF16 предназначена для подключения питания к одному, двум или трем саморегулирующимся нагревательным секциям марок TSA, TSL, TSS и TSU.

Коробка устанавливается непосредственно на трубопроводе и может применяться с тепловой изоляцией толщиной до 120 мм.

Применяемые клеммные наборы позволяют выполнить подключение многожильных или одножильных кабелей сечением от 0,5 до 16 мм².

Нагревательная секция вводится под тепловую изоляцию посредством комплектного устройства ввода TS-УВ.

ТЕХНИЧЕСКИЕ ХАРАКТЕРИСТИКИ

Раб. диапазон температур окружающей среды	-60...+50°C
Температурная группа взрывоопасной зоны	T6
Климатическое исполнение	УХЛ1
Степень пылевлагозащиты	IP66
Маркировка взрывозащиты	1 Ex e IIC T3...T6 Gb X
Максимальное напряжение	750 В
Максимальный ток	66 А
Клеммные наборы	16 мм ²
Габаритные размеры	292x160x90 мм
Материал корпуса	Стеклонаполненный полиэстер
Материал устройства ввода TS-УВ	Полифениленсульфид
Общий вес	2,0 кг
Гарантийный срок	3 года

КОМПЛЕКТ ПОСТАВКИ

Корпус коробки TS-MF16	1
Клеммный набор L	3 модуля 16 мм ²
Клеммный набор N	2 модуля 16 мм ²
Клеммный набор PE	2 модуля 16 мм ²
Заглушка M25	2
Заглушка M32	1
Держатель клемм	2
Перемычка с крепежом	1
Устройство ввода под теплоизоляцию	1
Коробка упаковочная	1
Паспорт на изделие	1

ОСОБЕННОСТИ

- Конструкция соединительной коробки исключает проникновение влаги и пыли;
- Возможно применение в безопасных и взрывоопасных зонах согласно стандарту ГОСТ Р МЭК 60079;
- Удобство монтажа.

СЕРТИФИКАТЫ

№ TC RU C-RU.МЮ62.В.00753/19



Сертификат соответствия требованиям технического регламента таможенного союза о безопасности оборудования для работы во взрывоопасных зонах.

№ ОГН4.RU.1302.В00966



Система добровольной сертификации ИНТЕРГАЗСЕРТ. Сертификат соответствия на Систему электрического обогрева TSHEAT, частью которой являются соединительные коробки TS.

№ 19.08792.120

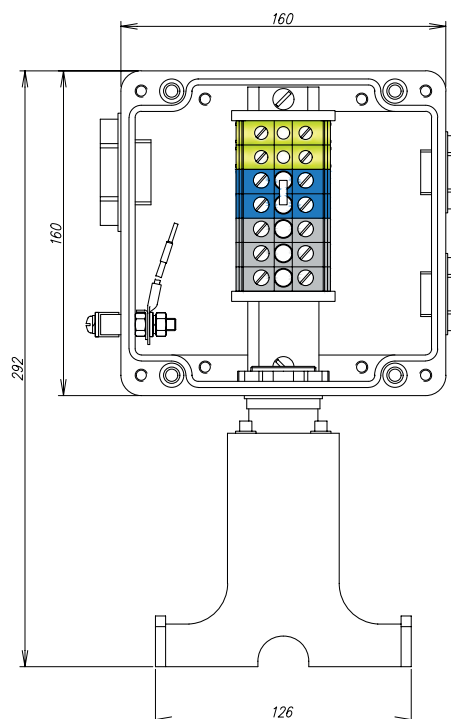


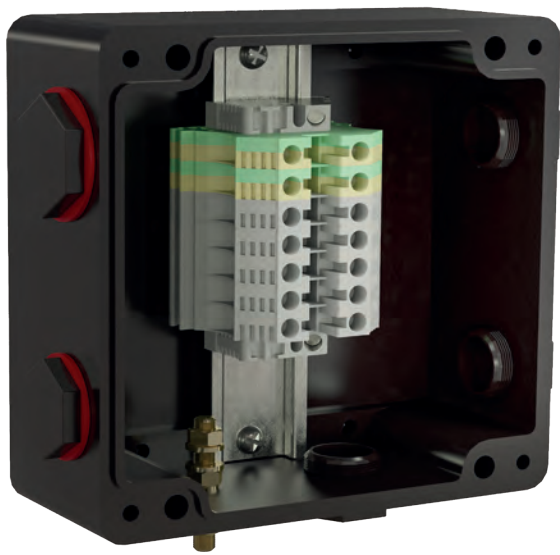
Сертификат соответствия требованиям технического надзора в области морского судостроения и мореплавания.

ТУ 012-17624199-2017. Для взрывоопасных зон в маркировку добавляется 1ExellCT3.....T6GbX.

ИНФОРМАЦИЯ ДЛЯ ЗАКАЗА

КОРОБКА СОЕДИНИТЕЛЬНАЯ TS-MF16





ПРИМЕНЕНИЕ

Коробка TS-M16 предназначена для подключения питания к одному, двум или трем саморегулирующимся нагревательным секциям марок TSA, TSL, TSS и TSU.

Коробка устанавливается на обогреваемую поверхность при помощи кронштейна или на близлежащую металлоконструкцию.

Применяемые клеммные наборы позволяют выполнить подключение многожильных или одножильных кабелей сечением от 0,5 до 16 мм².

Нагревательная секция выводится из коробки с помощью кабельного ввода BM-X5S или FETG/TS2 и вводится под тепловую изоляцию с помощью устройства ввода УВ или УВ-М.

ТЕХНИЧЕСКИЕ ХАРАКТЕРИСТИКИ

Раб. диапазон температур окружающей среды	-60...+50°C
Температурная группа взрывоопасной зоны	T6
Климатическое исполнение	УХЛ1
Степень пылевлагозащиты	IP66
Маркировка взрывозащиты	1 Ex e IIC T3...T6 Gb X
Максимальное напряжение	До 750 В
Максимальный ток	До 66А
Клеммные наборы	16 мм ²
Габаритные размеры	160x160x90 мм
Материал корпуса	Стеклонаполненный полиэстер
Общий вес	1,7 кг
Гарантийный срок	3 года

КОМПЛЕКТ ПОСТАВКИ

Корпус коробки TS-M16	1
Клеммный набор L	3 модуля 16 мм ²
Клеммный набор N	2 модуля 16 мм ²
Клеммный набор PE	2 модуля 16 мм ²
Держатель клемм	2
Дин-рейка с крепежом	1
Перемычка с крепежом	1
Заглушка M25	4
Заглушка M32	1
Шпилька заземления	1
Коробка упаковочная	1
Паспорт на изделие	1

ОСОБЕННОСТИ

- Конструкция соединительной коробки исключает проникновение влаги и пыли;
- Возможно применение в безопасных и взрывоопасных зонах согласно стандарту ГОСТ Р МЭК 60079;
- Удобство монтажа.

СЕРТИФИКАТЫ

№ TC RU C-RU.МЮ62.В.00753/19



Сертификат соответствия требованиям технического регламента таможенного союза о безопасности оборудования для работы во взрывоопасных зонах.

№ ОГН4.RU.1302.В00966



Система добровольной сертификации ИНТЕРГАЗСЕРТ. Сертификат соответствия на Систему электрического обогрева TSHEAT, частью которой являются соединительные коробки TS.

№ 19.08792.120

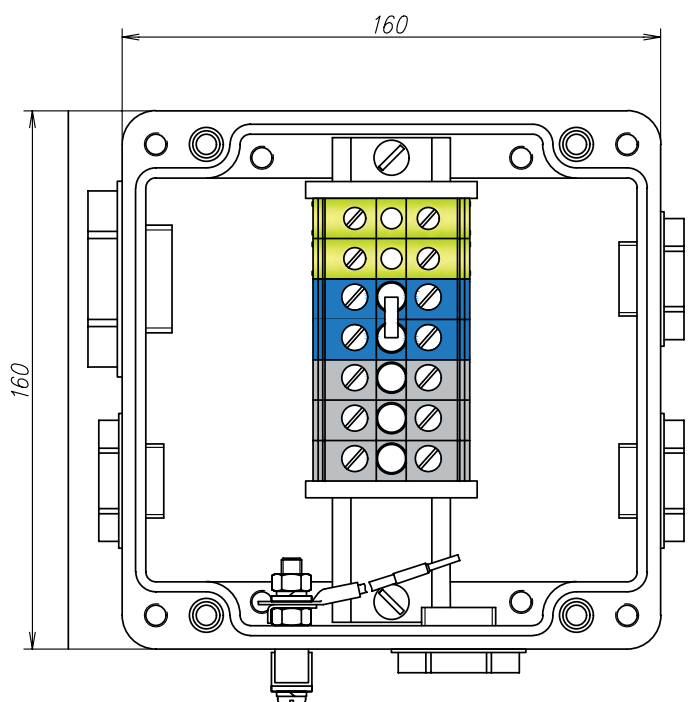


Сертификат соответствия требованиям технического надзора в области морского судостроения и мореплавания.

ТУ 012-17624199-2017. Для взрывоопасных зон в маркировку добавляется 1ExellCT3.....T6GbX.

ИНФОРМАЦИЯ ДЛЯ ЗАКАЗА

КОРОБКА СОЕДИНИТЕЛЬНАЯ TS-M16





ПРИМЕНЕНИЕ

Коробка TS-R10 предназначена для подключения питания к нагревательному кабелю марки RTS.

Коробка устанавливается непосредственно на трубопроводе и может применяться с тепловой изоляцией толщиной до 120 мм.

Применяемые клеммные наборы позволяют выполнить подключение многожильных или одножильных кабелей сечением от 0,5 до 10 мм².

Нагревательный кабель вводится под тепловую изоляцию посредством комплектного устройства ввода TS-УВ.

ТЕХНИЧЕСКИЕ ХАРАКТЕРИСТИКИ

Раб. диапазон температур окружающей среды	-60...+50°С
Температурная группа взрывоопасной зоны	T6
Климатическое исполнение	УХЛ1
Степень пылевлагозащиты	IP66
Маркировка взрывозащиты	1 Ex e IIC T3...T6 Gb X
Максимальное напряжение	До 550 В
Максимальный ток	До 50 А
Клеммные наборы	10 мм ²
Габаритные размеры	252x126x90 мм
Материал корпуса	Стеклонаполненный полиэстер
Материал устройства ввода TS-УВ	Полифениленсульфид
Общий вес	1,3 кг
Гарантийный срок	3 года

КОМПЛЕКТ ПОСТАВКИ

Корпус коробки TS-R10	1
Клеммный набор L	3 модуля 10 мм ²
Клеммный набор PE	2 модуля 10 мм ²
Заглушка M25	1
Дин-рейка с крепежом	1
Держатель клемм	2
Шпилька заземления	1
Перемычка с крепежом	1
Устройство ввода под теплоизоляцию	1
Коробка упаковочная	1
Паспорт на изделие	1

ОСОБЕННОСТИ

- Конструкция соединительной коробки исключает проникновение влаги и пыли;
- Возможно применение в безопасных и взрывоопасных зонах согласно стандарту ГОСТ Р МЭК 60079;
- Удобство монтажа.

СЕРТИФИКАТЫ

№ TC RU C-RU.МЮ62.В.00753/19



Сертификат соответствия требованиям технического регламента таможенного союза о безопасности оборудования для работы во взрывоопасных зонах.

№ ОГН4.RU.1302.В00966



Система добровольной сертификации ИНТЕРГАЗСЕРТ. Сертификат соответствия на Систему электрического обогрева TSHEAT, частью которой являются соединительные коробки TS.

№ 19.08792.120

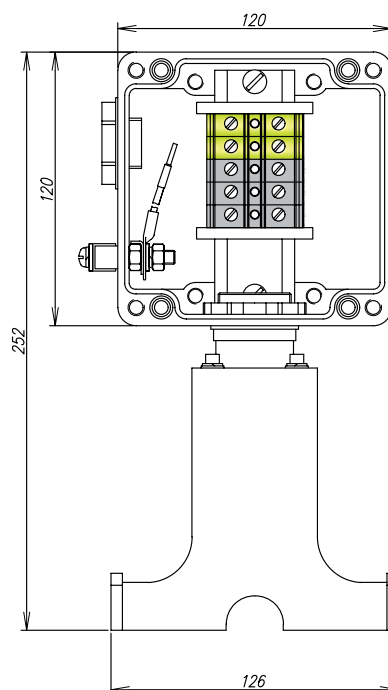


Сертификат соответствия требованиям технического надзора в области морского судостроения и мореплавания.

ТУ 012-17624199-2017. Для взрывоопасных зон в маркировку добавляется 1ExellT3.....T6GbX.

ИНФОРМАЦИЯ ДЛЯ ЗАКАЗА

КОРОБКА СОЕДИНИТЕЛЬНАЯ TS-R10





ПРИМЕНЕНИЕ

Коробка TS-R16 предназначена для подключения питания к нагревательному кабелю марки RTS.

Коробка устанавливается непосредственно на трубопроводе и может применяться с тепловой изоляцией толщиной до 120 мм.

Применяемые клеммные наборы позволяют выполнить подключение многожильных или одножильных кабелей сечением от 0,5 до 16 мм².

Нагревательный кабель вводится под тепловую изоляцию посредством комплектного устройства ввода TS-УВ.

ТЕХНИЧЕСКИЕ ХАРАКТЕРИСТИКИ

Раб. диапазон температур окружающей среды	-60...+50°C
Температурная группа взрывоопасной зоны	T6
Климатическое исполнение	УХЛ1
Степень пылевлагозащиты	IP66
Маркировка взрывозащиты	1 Ex e IIC T3...T6 Gb X
Максимальное напряжение	До 750 В
Максимальный ток	До 66 А
Клеммные наборы	16 мм ²
Габаритные размеры	292x160x90 мм
Материал корпуса	Стеклонаполненный полиэстер
Материал устройства ввода TS-УВ	Полифениленсульфид
Общий вес	1,9 кг
Гарантийный срок	3 года

КОМПЛЕКТ ПОСТАВКИ

Корпус коробки TS-R16	1
Клеммный набор L	3 модуля 16 мм ²
Клеммный набор PE	2 модуля 16 мм ²
Заглушка M32	1
Дин-рейка с крепежом	1
Держатель клемм	2
Шпилька заземления	1
Перемычка с крепежом	1
Устройство ввода под теплоизоляцию	1
Коробка упаковочная	1
Паспорт на изделие	1

ОСОБЕННОСТИ

- Конструкция соединительной коробки исключает проникновение влаги и пыли;
- Возможно применение в безопасных и взрывоопасных зонах согласно стандарту ГОСТ Р МЭК 60079;
- Удобство монтажа.

СЕРТИФИКАТЫ

№ TC RU C-RU.МЮ62.В.00753/19



Сертификат соответствия требованиям технического регламента таможенного союза о безопасности оборудования для работы во взрывоопасных зонах.

№ ОГН4.RU.1302.В00966



Система добровольной сертификации ИНТЕРГАЗСЕРТ. Сертификат соответствия на Систему электрического обогрева TSHEAT, частью которой являются соединительные коробки TS.

№ 19.08792.120

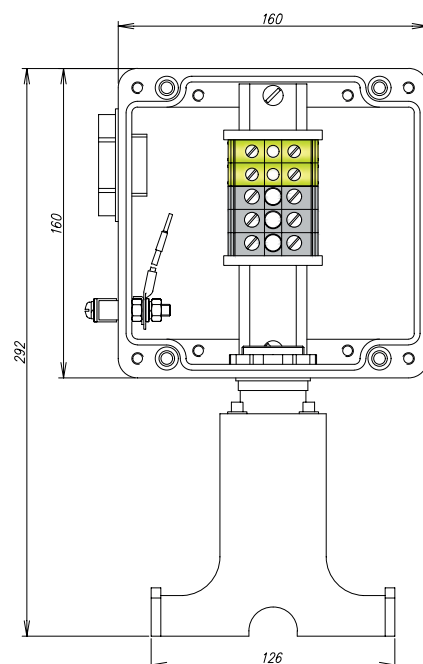


Сертификат соответствия требованиям технического надзора в области морского судостроения и мореплавания.

ТУ 012-17624199-2017. Для взрывоопасных зон в маркировку добавляется 1ExellCT3.....T6GbX.

ИНФОРМАЦИЯ ДЛЯ ЗАКАЗА

КОРОБКА СОЕДИНИТЕЛЬНАЯ TS-R16





ПРИМЕНЕНИЕ

Коробка TS-X предназначена для подключения питания к нагревательной секции, выполненной из кабеля постоянной мощности с минеральной изоляцией марки TSM.

Коробка устанавливается на обогреваемую поверхность при помощи кронштейна или на близлежащую металлоконструкцию.

Применяемые клеммные наборы позволяют выполнить подключение многожильных или одножильных кабелей сечением от 0,5 до 10 мм².

Нагревательная секция выводится из коробки с помощью входящего в комплект поставки секции TSM кабельного ввода.

ТЕХНИЧЕСКИЕ ХАРАКТЕРИСТИКИ

Раб. диапазон температур окружающей среды	-60...+50°C
Температурная группа взрывоопасной зоны	T6
Климатическое исполнение	УХЛ1
Степень пылевлагозащиты	IP66
Маркировка взрывозащиты	1 Ex e IIC T3...T6 Gb X
Максимальное напряжение	До 550 В
Максимальный ток	До 50 А
Клеммные наборы	10 мм ²
Габаритные размеры	160x160x90 мм
Материал корпуса	Стеклонаполненный полиэстер
Общий вес	1,6 кг
Гарантийный срок	3 года

КОМПЛЕКТ ПОСТАВКИ

Корпус коробки TS-X	1
Клеммный набор L	3 модуля 10 мм ²
Клеммный набор PE	2 модуля 10 мм ²
Держатель клемм	2
Дин-рейка с крепежом	1
Перемычка с крепежом	1
Заглушка M25	1
Заглушка M20	4
Шпилька заземления	1
Коробка упаковочная	1
Паспорт на изделие	1

ОСОБЕННОСТИ

- Конструкция соединительной коробки исключает проникновение влаги и пыли;
- Возможно применение в безопасных и взрывоопасных зонах согласно стандарту ГОСТ Р МЭК 60079;
- Удобство монтажа.

СЕРТИФИКАТЫ

№ TC RU C-RU.МЮ62.В.00753/19



Сертификат соответствия требованиям технического регламента таможенного союза о безопасности оборудования для работы во взрывоопасных зонах.

№ ОГН4.RU.1302.В00966



Система добровольной сертификации ИНТЕРГАЗСЕРТ. Сертификат соответствия на Систему электрического обогрева TSHEAT, частью которой являются соединительные коробки TS.

№ 19.08792.120

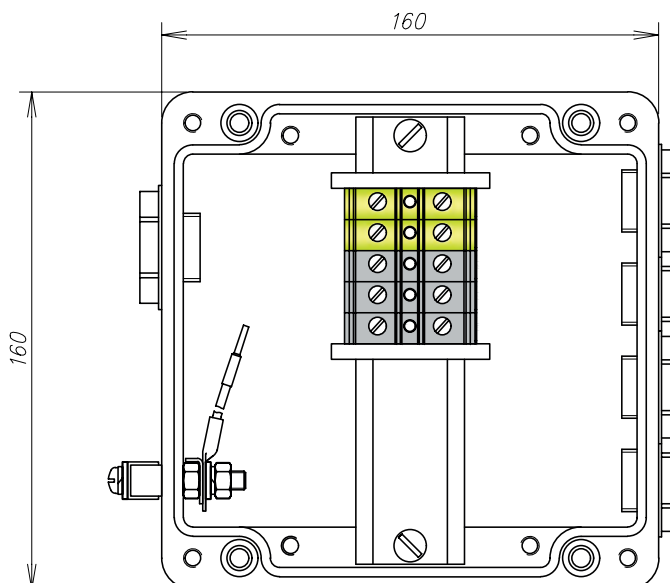


Сертификат соответствия требованиям технического надзора в области морского судостроения и мореплавания.

ТУ 012-17624199-2017. Для взрывоопасных зон в маркировку добавляется 1ExellCT3.....T6GbX.

ИНФОРМАЦИЯ ДЛЯ ЗАКАЗА

КОРОБКА СОЕДИНИТЕЛЬНАЯ TS-X





ПРИМЕНЕНИЕ

Коробка TS-L35 предназначена для разветвления кабелей силового электропитания.

Коробка устанавливается на близлежащую металлоконструкцию.

Применяемые клеммные наборы позволяют выполнить подключение многожильных или одножильных кабелей сечением от 2,5 до 35 мм².

ТЕХНИЧЕСКИЕ ХАРАКТЕРИСТИКИ

Раб. диапазон температур окружающей среды	-60...+50°C
Температурная группа взрывоопасной зоны	T6
Климатическое исполнение	УХЛ1
Степень пылевлагозащиты	IP66
Маркировка взрывозащиты	1 Ex e II CT3...T6 Gb X
Максимальное напряжение	До 750 В
Максимальный ток	До 109 А
Клеммные наборы	35 мм ²
Габаритные размеры	255x250x120 мм
Материал корпуса	Стеклонаполненный полиэстер
Общий вес	3,85 кг
Гарантийный срок	3 года

КОМПЛЕКТ ПОСТАВКИ

Корпус коробки TS-L35	1
Клеммный набор L	6 модулей 35 мм ²
Клеммный набор N	3 модуля 35 мм ²
Клеммный набор PE	3 модуля 35 мм ²
Держатель клемм	2
Дин-рейка с крепежом	1
Перемычка с крепежом	5
Заглушка M32	3
Заглушка M25	4
Шпилька заземления	1
Коробка упаковочная	1
Паспорт на изделие	1

ОСОБЕННОСТИ

- Конструкция соединительной коробки исключает проникновение влаги и пыли;
- Возможно применение в безопасных и взрывоопасных зонах согласно стандарту ГОСТ Р МЭК 60079;
- Удобство монтажа.

СЕРТИФИКАТЫ

№ TC RU C-RU.МЮ62.В.00753/19



Сертификат соответствия требованиям технического регламента таможенного союза о безопасности оборудования для работы во взрывоопасных зонах.

№ ОГН4.RU.1302.В00966



Система добровольной сертификации ИНТЕРГАЗСЕРТ. Сертификат соответствия на Систему электрического обогрева TSHEAT, частью которой являются соединительные коробки TS.

№ 19.08792.120

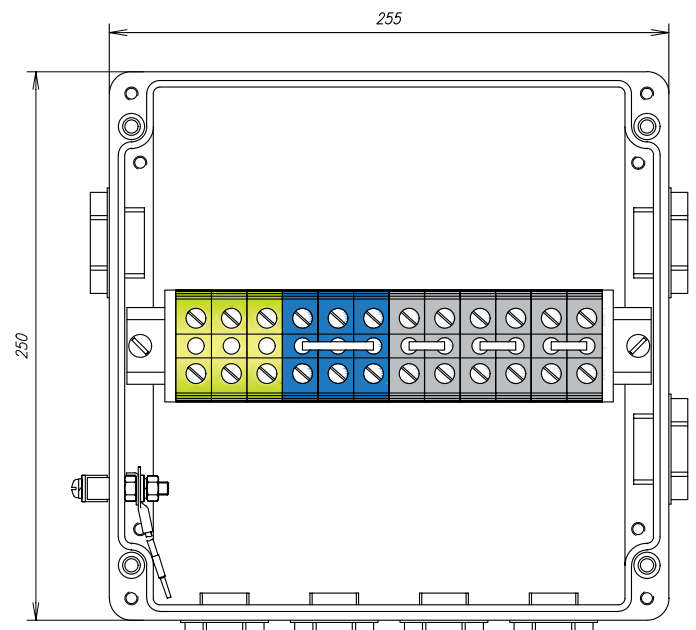


Сертификат соответствия требованиям технического надзора в области морского судостроения и мореплавания.

ТУ 012-17624199-2017. Для взрывоопасных зон в маркировку добавляется 1ExellCT3.....T6GbX.

ИНФОРМАЦИЯ ДЛЯ ЗАКАЗА

КОРОБКА СОЕДИНИТЕЛЬНАЯ TS-L35





ПРИМЕНЕНИЕ

Коробка TS-L50 предназначена для разветвления кабелей силового электропитания.

Коробка устанавливается на близлежащую металлоконструкцию.

Применяемые клеммные наборы позволяют выполнить подключение многожильных или одножильных кабелей сечением от 2,5 до 50 мм².

ТЕХНИЧЕСКИЕ ХАРАКТЕРИСТИКИ

Раб. диапазон температур окружающей среды	-60...+50°C
Температурная группа взрывоопасной зоны	T6
Климатическое исполнение	УХЛ1
Степень пылевлагозащиты	IP66
Маркировка взрывозащиты	1 Ex e IIC T3...T6 Gb X
Максимальное напряжение	До 750 В
Максимальный ток	До 145 А
Клеммные наборы	50 мм ²
Габаритные размеры корпуса	255x250x120 мм
Материал корпуса	Стеклонаполненный полиэстер
Общий вес	4,0 кг
Гарантийный срок	3 года

КОМПЛЕКТ ПОСТАВКИ

Корпус коробки TS-L50	1
Клеммный набор L	6 модулей 50 мм ²
Клеммный набор N	3 модуля 50 мм ²
Клеммный набор PE	3 модуля 50 мм ²
Держатель клемм	2
Дин-рейка с крепежом	1
Перемычка с крепежом	1
Заглушка M32	1
Заглушка M25	4
Заглушка M40	2
Шпилька заземления	1
Коробка упаковочная	1
Паспорт на изделие	1

ОСОБЕННОСТИ

- Конструкция соединительной коробки исключает проникновение влаги и пыли;
- Возможно применение в безопасных и взрывоопасных зонах согласно стандарту ГОСТ Р МЭК 60079;
- Удобство монтажа.

СЕРТИФИКАТЫ

№ TC RU C-RU.МЮ62.В.00753/19



Сертификат соответствия требованиям технического регламента таможенного союза о безопасности оборудования для работы во взрывоопасных зонах.

№ ОГН4.RU.1302.В00966



Система добровольной сертификации ИНТЕРГАЗСЕРТ. Сертификат соответствия на Систему электрического обогрева TSHEAT, частью которой являются соединительные коробки TS.

№ 19.08792.120

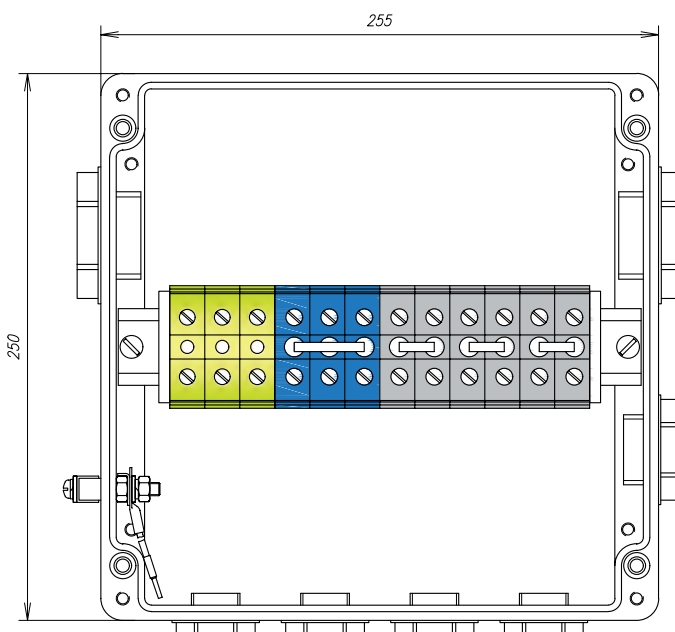


Сертификат соответствия требованиям технического надзора в области морского судостроения и мореплавания.

ТУ 012-17624199-2017. Для взрывоопасных зон в маркировку добавляется 1ExellCT3.....T6GbX.

ИНФОРМАЦИЯ ДЛЯ ЗАКАЗА

КОРОБКА СОЕДИНИТЕЛЬНАЯ TS-L50





ПРИМЕНЕНИЕ

Коробка TS-TF предназначена для подключения датчиков температуры и кабелей управления.

Коробка устанавливается непосредственно на трубопроводе и может применяться с тепловой изоляцией толщиной до 120 мм.

Применяемые клеммные наборы позволяют выполнить подключение многожильных или одножильных кабелей сечением от 0,5 до 2,5 мм².

Датчики температуры вводятся под тепловую изоляцию посредством комплектного устройства ввода TS-УВ.

ТЕХНИЧЕСКИЕ ХАРАКТЕРИСТИКИ

Раб. диапазон температур окружающей среды	-60...+50°C
Температурная группа взрывоопасной зоны	T6
Климатическое исполнение	УХЛ1
Степень пылевлагозащиты	IP66
Маркировка взрывозащиты	1 Ex e IIC T3...T6 Gb X
Максимальное напряжение	До 550 В
Максимальный ток	До 21 А
Клеммные наборы	2,5 мм ²
Габаритные размеры	252x126x90 мм
Материал корпуса	Стеклонаполненный полиэстер
Материал устройства ввода TS-УВ	Полифениленсульфид
Общий вес	1,25 кг
Гарантийный срок	3 года

КОМПЛЕКТ ПОСТАВКИ

Корпус коробки TS-TF	1
Клеммник винтовой 2,5 кв.м	9
Заглушка M25	2
Дин-рейка с крепежом	1
Держатель клемм	2
Устройство ввода под теплоизоляцию	1
Коробка упаковочная	1
Паспорт на изделие	1

ОСОБЕННОСТИ

- Конструкция соединительной коробки исключает проникновение влаги и пыли;
- Возможно применение в безопасных и взрывоопасных зонах согласно стандарту ГОСТ Р МЭК 60079;
- Удобство монтажа.

СЕРТИФИКАТЫ

№ TC RU C-RU.МЮ62.В.00753/19



Сертификат соответствия требованиям технического регламента таможенного союза о безопасности оборудования для работы во взрывоопасных зонах.

№ ОГН4.RU.1302.В00966



Система добровольной сертификации ИНТЕРГАЗСЕРТ. Сертификат соответствия на Систему электрического обогрева TSHEAT, частью которой являются соединительные коробки TS.

№ 19.08792.120

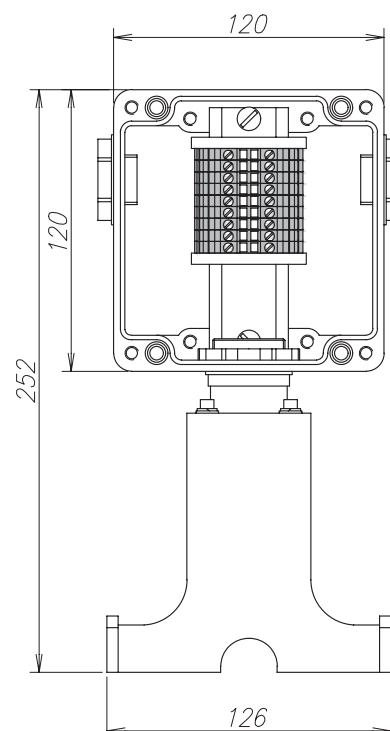


Сертификат соответствия требованиям технического надзора в области морского судостроения и мореплавания.

ТУ 012-17624199-2017. Для взрывоопасных зон в маркировку добавляется 1ExellCT3.....T6GbX.

ИНФОРМАЦИЯ ДЛЯ ЗАКАЗА

КОРОБКА СОЕДИНИТЕЛЬНАЯ TS-TF





ПРИМЕНЕНИЕ

Коробка TS-T предназначена для подключения датчиков температуры и кабелей управления

Коробка устанавливается на трубопровод при помощи кронштейна или на близлежащую металлоконструкцию.

Применяемые клеммные наборы позволяют выполнить подключение многожильных или одножильных кабелей сечением от 0,5 до 2,5 мм².

Датчики температуры выводятся из коробки с помощью кабельного ввода BM-X5S или FETG/TS2 и вводятся под тепловую изоляцию с помощью устройства ввода УВ или УВ-М.

ТЕХНИЧЕСКИЕ ХАРАКТЕРИСТИКИ

Раб. диапазон температур окружающей среды	-60...+50°C
Температурная группа взрывоопасной зоны	T6
Климатическое исполнение	УХЛ1
Степень пылевлагозащиты	IP66
Маркировка взрывозащиты	1 Ex e IIC T3...T6 Gb X
Максимальное напряжение	До 550 В
Максимальный ток	До 21 А
Клеммные наборы	2,5 мм ²
Габаритные размеры	120x120x90 мм
Материал корпуса	Стеклонаполненный полиэстер
Общий вес	0,95 кг
Гарантийный срок	3 года

КОМПЛЕКТ ПОСТАВКИ

Корпус коробки TS-T	1
Клеммник винтовой	9 модулей 2,5 мм ²
Держатель клемм	2
Дин-рейка с крепежом	1
Заглушка M25	5
Коробка упаковочная	1
Паспорт на изделие	1

ОСОБЕННОСТИ

- Конструкция соединительной коробки исключает проникновение влаги и пыли;
- Возможно применение в безопасных и взрывоопасных зонах согласно стандарту ГОСТ Р МЭК 60079;
- Удобство монтажа.

СЕРТИФИКАТЫ

№ TC RU C-RU.МЮ62.В.00753/19



Сертификат соответствия требованиям технического регламента таможенного союза о безопасности оборудования для работы во взрывоопасных зонах.

№ ОГН4.RU.1302.В00966



Система добровольной сертификации ИНТЕРГАЗСЕРТ. Сертификат соответствия на Систему электрического обогрева TSHEAT, частью которой являются соединительные коробки TS.

№ 19.08792.120

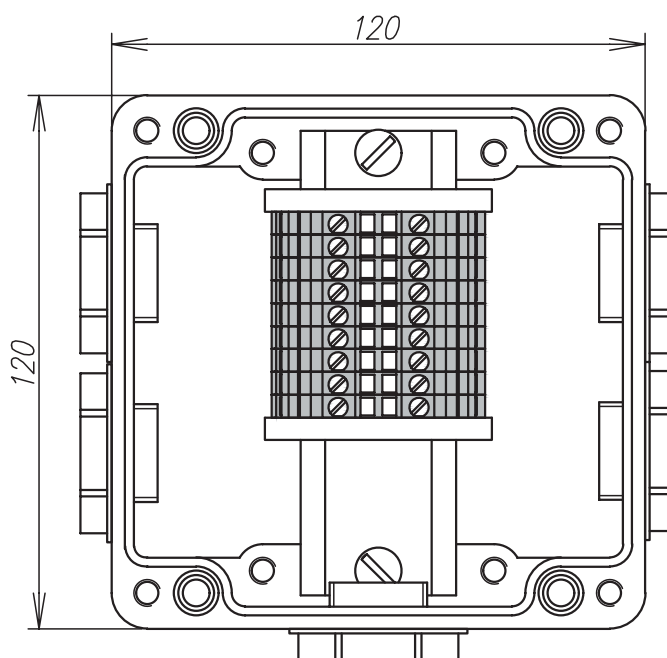


Сертификат соответствия требованиям технического надзора в области морского судостроения и мореплавания.

ТУ 012-17624199-2017. Для взрывоопасных зон в маркировку добавляется 1ExellCT3.....T6GbX.

ИНФОРМАЦИЯ ДЛЯ ЗАКАЗА

КОРОБКА СОЕДИНИТЕЛЬНАЯ TS-T





ПРИМЕНЕНИЕ

Коробка TS-LED-F устанавливается в конце обогреваемого участка и предназначена для индикации напряжения на саморегулирующихся нагревательных кабелях марок TSA, TSL, TSS и TSU.

Коробка устанавливается непосредственно на трубопроводе и может применяться с тепловой изоляцией толщиной до 120 мм.

Нагревательный кабель вводится под тепловую изоляцию посредством комплектного устройства ввода TS-УВ.

ТЕХНИЧЕСКИЕ ХАРАКТЕРИСТИКИ

Раб. диапазон температур окружающей среды	-60...+50°C
Температурная группа взрывоопасной зоны	T6
Климатическое исполнение	УХЛ1
Степень пылевлагозащиты	IP66
Маркировка взрывозащиты	1 Ex e II CT3...T6 Gb X
Максимальное напряжение	До 550 В
Максимальный ток	До 21 А
Клеммные наборы	2,5 мм ²
Габаритные размеры	252x126x90 мм
Материал корпуса	Стеклонаполненный полиэстер
Материал устройства ввода TS-УВ	Полифениленсульфид
Общий вес	1, 2 кг
Гарантийный срок	3 года

КОМПЛЕКТ ПОСТАВКИ

Корпус коробки TS-LED-F	1
Лампа световой индикации	1
Устройство ввода под теплоизоляцию	1
Коробка упаковочная	1
Паспорт на изделие	1

ОСОБЕННОСТИ

- Конструкция соединительной коробки исключает проникновение влаги и пыли;
- Возможно применение в безопасных и взрывоопасных зонах согласно стандарту ГОСТ Р МЭК 60079;
- Удобство монтажа.

СЕРТИФИКАТЫ

№ TC RU C-RU.МЮ62.В.00753/19



Сертификат соответствия требованиям технического регламента таможенного союза о безопасности оборудования для работы во взрывоопасных зонах.

№ ОГН4.RU.1302.В00966



Система добровольной сертификации ИНТЕРГАЗСЕРТ. Сертификат соответствия на Систему электрического обогрева TSHEAT, частью которой являются соединительные коробки TS.

№ 19.08792.120

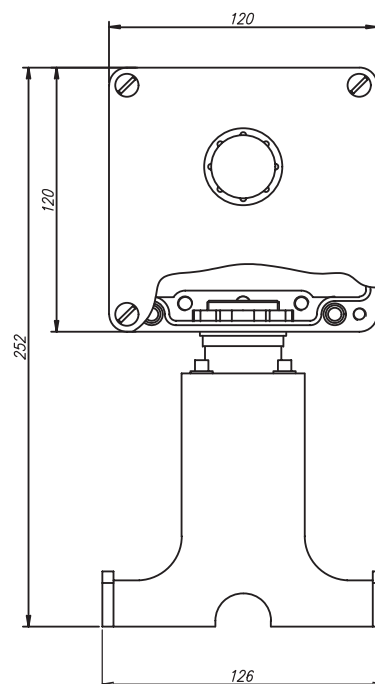


Сертификат соответствия требованиям технического надзора в области морского судостроения и мореплавания.

ТУ 012-17624199-2017. Для взрывоопасных зон в маркировку добавляется 1ExellCT3.....T6GbX.

ИНФОРМАЦИЯ ДЛЯ ЗАКАЗА

КОРОБКА СОЕДИНИТЕЛЬНАЯ TS-LED-F





ПРИМЕНЕНИЕ

Коробка TS-LED устанавливается в конце обогреваемого участка и предназначена для индикации напряжения на саморегулирующихся нагревательных кабелях марок TSA, TSL, TSS и TSU.

Коробка устанавливается на трубопровод при помощи кронштейна или на близлежащую металлоконструкцию.

Нагревательная секция выводится из коробки с помощью кабельного ввода BM-X5S или FETG/TS2 и вводится под тепловую изоляцию с помощью устройства ввода УВ или УВ-М.

ТЕХНИЧЕСКИЕ ХАРАКТЕРИСТИКИ

Раб. диапазон температур окружающей среды	-60...+50°C
Температурная группа взрывоопасной зоны	T6
Климатическое исполнение	УХЛ1
Степень пылевлагозащиты	IP66
Маркировка взрывозащиты	1 Ex e IIC T3...T6 Gb X
Максимальное напряжение	До 550 В
Максимальный ток	До 21 А
Клеммные наборы	2,5 мм ²
Габаритные размеры	120x120x90 мм
Материал корпуса	Стеклонаполненный полиэстер
Общий вес	0,9 кг
Гарантийный срок	3 года

КОМПЛЕКТ ПОСТАВКИ

Корпус коробки TS-LED	1
Лампа световой индикации	1
Заглушка M25	1
Коробка упаковочная	1
Паспорт на изделие	1

ОСОБЕННОСТИ

- Конструкция соединительной коробки исключает проникновение влаги и пыли;
- Возможно применение в безопасных и взрывоопасных зонах согласно стандарту ГОСТ Р МЭК 60079;
- Удобство монтажа.

СЕРТИФИКАТЫ

№ TC RU C-RU.МЮ62.В.00753/19



Сертификат соответствия требованиям технического регламента таможенного союза о безопасности оборудования для работы во взрывоопасных зонах.

№ ОГН4.RU.1302.В00966



Система добровольной сертификации ИНТЕРГАЗСЕРТ. Сертификат соответствия на Систему электрического обогрева TSHEAT, частью которой являются соединительные коробки TS.

№ 19.08792.120

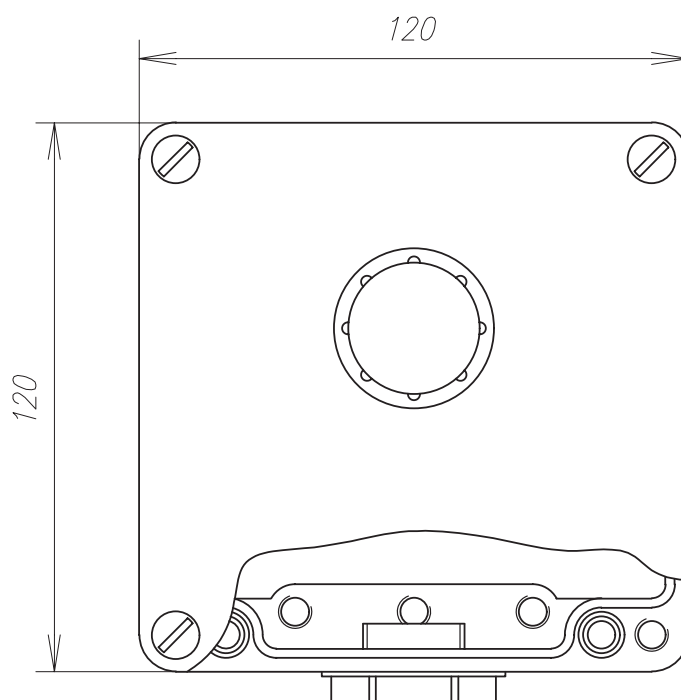


Сертификат соответствия требованиям технического надзора в области морского судостроения и мореплавания.

ТУ 012-17624199-2017. Для взрывоопасных зон в маркировку добавляется 1ExellCT3....T6GbX.

ИНФОРМАЦИЯ ДЛЯ ЗАКАЗА

КОРОБКА СОЕДИНИТЕЛЬНАЯ TS-LED





ПРИМЕНЕНИЕ

Коробка TS-L-P-ci предназначена для подключения нагревательного кабеля постоянной мощности LTS/LTF200/LTF260. Коробка устанавливается на трубопровод при помощи двух опор коробки LTS или на близлежащую металлоконструкцию.

Нагревательная секция выводится из коробки с помощью кабельного ввода и вводится под тепловую изоляцию с помощью устройства ввода УВ-Л.

Кабельный ввод выбирается исходя из сечения установочного провода из комплекта LTF/НС - LTS/НС.

ТЕХНИЧЕСКИЕ ХАРАКТЕРИСТИКИ

Раб. диапазон температур окружающей среды	-60...+50°C
Температурная группа взрывоопасной зоны	T6
Климатическое исполнение	УХЛ1
Степень пылевлагозащиты	IP66
Маркировка взрывозащиты	1 Ex e IIC T3...T6 Gb X
Максимальное напряжение	До 750 В
Максимальный ток	До 109 А
Клеммные наборы	35 мм ²
Габаритные размеры	255x250x120 мм
Материал корпуса	Стеклонаполненный полиэстер
Общий вес	3,7 кг
Гарантийный срок	3 года

КОМПЛЕКТ ПОСТАВКИ

Корпус коробки TS-L-P	1
Клеммный набор L	3 модуля 35 мм ²
Клеммный набор PE	2 модуля 35 мм ²
Держатель клемм	2
Дин-рейка с крепежом	1
Перемычка с крепежом	1
Заглушка M40	2
Заглушка M32	1
Шпилька заземления	1
Коробка упаковочная	1
Паспорт на изделие	1

ОСОБЕННОСТИ

- Конструкция соединительной коробки исключает проникновение влаги и пыли;
- Возможно применение в безопасных и взрывоопасных зонах согласно стандарту ГОСТ Р МЭК 60079;
- Удобство монтажа.

СЕРТИФИКАТЫ

№ TC RU C-RU.МЮ62.В.00753/19



Сертификат соответствия требованиям технического регламента таможенного союза о безопасности оборудования для работы во взрывоопасных зонах.

№ ОГН4.RU.1302.В00966



Система добровольной сертификации ИНТЕРГАЗСЕРТ. Сертификат соответствия на Систему электрического обогрева TSHEAT, частью которой являются соединительные коробки TS.

№ 19.08792.120

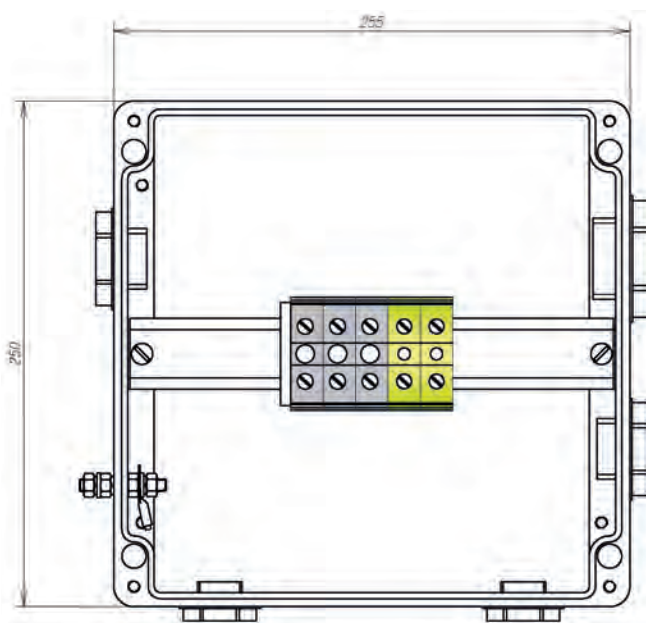


Сертификат соответствия требованиям технического надзора в области морского судостроения и мореплавания.

ТУ 012-17624199-2017. Для взрывоопасных зон в маркировку добавляется 1ExellCT3.....T6GbX.

ИНФОРМАЦИЯ ДЛЯ ЗАКАЗА

КОРОБКА СОЕДИНИТЕЛЬНАЯ TS-L-P-ci





ПРИМЕНЕНИЕ

TS-L-S-ci сервисная соединительная коробка, предназначена для обслуживания и проверки работоспособности нагревательных секций.

Коробка устанавливается на трубопровод при помощи двух опор коробки LTS или на близлежащую металлоконструкцию.

Нагревательная секция выводится из коробки с помощью кабельного ввода ВМ-Х8S и вводится под тепловую изоляцию с помощью устройства ввода под теплоизоляцию УВ-Л.

ТЕХНИЧЕСКИЕ ХАРАКТЕРИСТИКИ

Раб. диапазон температур окружающей среды	-60...+50°C
Температурная группа взрывоопасной зоны	T6
Климатическое исполнение	УХЛ1
Степень пылевлагозащиты	IP66
Маркировка взрывозащиты	1 Ex e IIC T3...T6 Gb X
Максимальное напряжение	До 750 В
Максимальный ток	До 109 А
Клеммные наборы	35 мм ²
Габаритные размеры	255x250x120 мм
Материал корпуса	Стеклонаполненный полиэстер
Общий вес	3,7 кг
Гарантийный срок	3 года

СЕРТИФИКАТЫ

№ TC RU C-RU.МЮ62.В.00753/19



Сертификат соответствия требованиям технического регламента таможенного союза о безопасности оборудования для работы во взрывоопасных зонах.

№ ОГН4.RU.1302.В00966



Система добровольной сертификации ИНТЕРГАЗСЕРТ. Сертификат соответствия на Систему электрического обогрева TSHEAT, частью которой являются соединительные коробки TS.

№ 19.08792.120

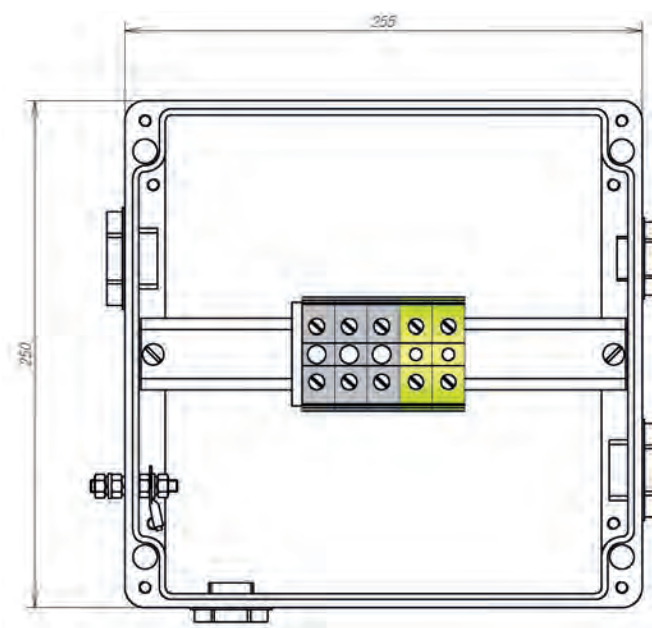


Сертификат соответствия требованиям технического надзора в области морского судостроения и мореплавания.

ТУ 012-17624199-2017. Для взрывоопасных зон в маркировку добавляется 1ExellCT3.....T6GbX.

ИНФОРМАЦИЯ ДЛЯ ЗАКАЗА

КОРОБКА СОЕДИНИТЕЛЬНАЯ TS-L-S-ci



КОМПЛЕКТ ПОСТАВКИ

Корпус коробки TS-L-S	1
Клеммный набор L	3 модуля 35 мм ²
Клеммный набор PE	2 модуля 35 мм ²
Держатель клемм	2
Дин-рейка с крепежом	1
Перемычка с крепежом	1
Заглушка M40	2
Шпилька заземления	1
Коробка упаковочная	1
Паспорт на изделие	1

ОСОБЕННОСТИ

- Конструкция соединительной коробки исключает проникновение влаги и пыли;
- Возможно применение в безопасных и взрывоопасных зонах согласно стандарту ГОСТ Р МЭК 60079;
- Удобство монтажа.



ПРИМЕНЕНИЕ

Коробка TS-L-E-ci предназначена для концевой заделки нагретельной секции LTS/LTF200/LTF260.

Коробка устанавливается на трубопровод при помощи двух опор коробки LTS или на близлежащую металлоконструкцию.

Нагретельная секция выводится из коробки с помощью кабельного ввода ВМ-Х8S и вводится под тепловую изоляцию с помощью устройства ввода под теплоизоляцию УВ-Л.

ТЕХНИЧЕСКИЕ ХАРАКТЕРИСТИКИ

Раб. диапазон температур окружающей среды	-60...+50°C
Температурная группа взрывоопасной зоны	T6
Климатическое исполнение	УХЛ1
Степень пылевлагозащиты	IP66
Маркировка взрывозащиты	1 Ex e IIC T3...T6 Gb X
Максимальное напряжение	До 750 В
Максимальный ток	До 109 А
Клеммные наборы	35 мм ²
Габаритные размеры	255x250x120 мм
Материал корпуса	Стеклонаполненный полиэстер
Общий вес	3,8 кг
Гарантийный срок	3 года

КОМПЛЕКТ ПОСТАВКИ

Корпус коробки TS-L-E	1
Клеммный набор L	6 модулей 35 мм ²
Клеммный набор PE	2 модуля 35 мм ²
Держатель клемм	2
Дин-рейка с крепежом	1
Перемычка с крепежом	1
Заглушка M40	2
Шпилька заземления	1
Коробка упаковочная	1
Паспорт на изделие	1

ОСОБЕННОСТИ

- Конструкция соединительной коробки исключает проникновение влаги и пыли;
- Возможно применение в безопасных и взрывоопасных зонах согласно стандарту ГОСТ Р МЭК 60079;
- Удобство монтажа.

СЕРТИФИКАТЫ

№ TC RU C-RU.МЮ62.В.00753/19



Сертификат соответствия требованиям технического регламента таможенного союза о безопасности оборудования для работы во взрывоопасных зонах.

№ ОГН4.RU.1302.В00966



Система добровольной сертификации ИНТЕРГАЗСЕРТ. Сертификат соответствия на Систему электрического обогрева TSHEAT, частью которой являются соединительные коробки TS.

№ 19.08792.120

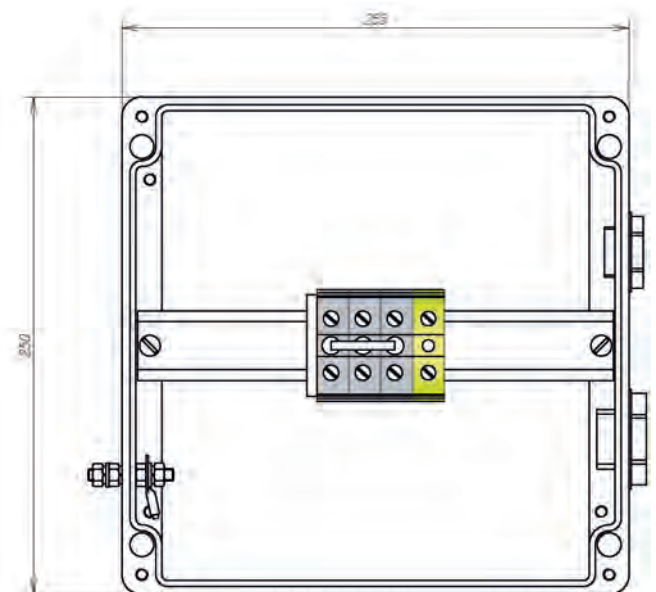


Сертификат соответствия требованиям технического надзора в области морского судостроения и мореплавания.

ТУ 012-17624199-2017. Для взрывоопасных зон в маркировку добавляется 1ExellCT3.....T6GbX.

ИНФОРМАЦИЯ ДЛЯ ЗАКАЗА

КОРОБКА СОЕДИНИТЕЛЬНАЯ TS-L-E-ci





ПРИМЕНЕНИЕ

Коробка соединительная TS-M-L1 предназначена для индикации напряжения на нагревательных саморегулирующихся кабелях.

Коробка устанавливается на обогреваемую поверхность при помощи кронштейна или на близлежащую металлоконструкцию.

Нагревательная секция выводится из коробки с помощью кабельного ввода BM-X5S или FETG/TS2 и вводится под тепловую изоляцию с помощью устройства ввода под теплоизоляцию УВ или УВ-М.

ТЕХНИЧЕСКИЕ ХАРАКТЕРИСТИКИ

Раб. диапазон температур окружающей среды	-60...+50°C
Температурная группа взрывоопасной зоны	T6
Климатическое исполнение	УХЛ1
Степень пылевлагозащиты	IP66
Маркировка взрывозащиты	1 Ex e IIC T3...T6 Gb X
Максимальное напряжение	До 550 В
Максимальный ток	До 50 А
Клеммные наборы	10 мм ²
Габаритные размеры	120x220x90 мм
Материал корпуса	Стеклонаполненный полиэстер
Общий вес	2,15 кг
Гарантийный срок	3 года

КОМПЛЕКТ ПОСТАВКИ

Корпус коробки TS-M-L1	1
Клеммный набор L	3 модуля 10 мм ²
Клеммный набор N	2 модуля 10 мм ²
Клеммный набор PE	2 модуля 10 мм ²
Держатель клемм	2
Дин-рейка с крепежом	1
Перемычка с крепежом	1
Заглушка M25	4
Лампа световой индикации	1
Коробка упаковочная	1
Паспорт на изделие	1

ОСОБЕННОСТИ

- Конструкция соединительной коробки исключает проникновение влаги и пыли;
- Возможно применение в безопасных и взрывоопасных зонах согласно стандарту ГОСТ Р МЭК 60079;
- Удобство монтажа.

СЕРТИФИКАТЫ

№ TC RU C-RU.МЮ62.В.00753/19



Сертификат соответствия требованиям технического регламента таможенного союза о безопасности оборудования для работы во взрывоопасных зонах.

№ ОГН4.RU.1302.В00966



Система добровольной сертификации ИНТЕРГАЗСЕРТ. Сертификат соответствия на Систему электрического обогрева TSHEAT, частью которой являются соединительные коробки TS.

№ 19.08792.120

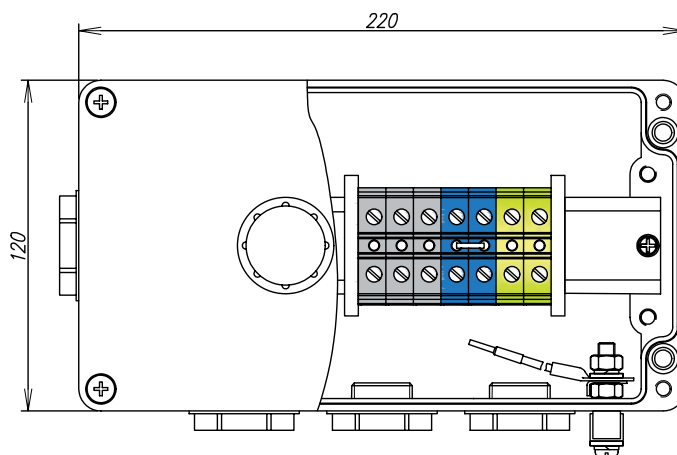


Сертификат соответствия требованиям технического надзора в области морского судостроения и мореплавания.

TU 012-17624199-2017. Для взрывоопасных зон в маркировку добавляется 1ExellCT3.....T6GbX.

ИНФОРМАЦИЯ ДЛЯ ЗАКАЗА

КОРОБКА СОЕДИНИТЕЛЬНАЯ TS-M-L1





ПРИМЕНЕНИЕ

Коробка соединительная TS-M-L2 предназначена для индикации напряжения на саморегулирующихся нагревательных кабелях.

Коробка устанавливается на обогреваемую поверхность при помощи кронштейна или на близлежащую металлоконструкцию.

Нагревательная секция выводится из коробки с помощью кабельного ввода BM-X5S или FETG/TS2 и вводится под тепловую изоляцию с помощью устройства ввода под теплоизоляцию УВ или УВ-М.

ТЕХНИЧЕСКИЕ ХАРАКТЕРИСТИКИ

Раб. диапазон температур окружающей среды	-60...+50°C
Температурная группа взрывоопасной зоны	T6
Климатическое исполнение	УХЛ1
Степень пылевлагозащиты	IP66
Маркировка взрывозащиты	1 Ex e II CT3...T6 Gb X
Максимальное напряжение	До 550 В
Максимальный ток	До 50 А
Клеммные наборы	10 мм ²
Габаритные размеры	120x220x90 мм
Материал корпуса	Стеклонаполненный полиэстер
Общий вес	2,2 кг
Гарантийный срок	3 года

КОМПЛЕКТ ПОСТАВКИ

Корпус коробки TS-M-L2	1
Клеммный набор L	3 модуля 10 мм ²
Клеммный набор N	2 модуля 10 мм ²
Клеммный набор PE	2 модуля 10 мм ²
Держатель клемм	2
Дин-рейка с крепежом	1
Перемычка с крепежом	1
Заглушка M25	4
Лампа световой индикации	2
Коробка упаковочная	1
Паспорт на изделие	1

ОСОБЕННОСТИ

- Конструкция соединительной коробки исключает проникновение влаги и пыли;
- Возможно применение в безопасных и взрывоопасных зонах согласно стандарту ГОСТ Р МЭК 60079;
- Удобство монтажа.

СЕРТИФИКАТЫ

№ TC RU C-RU.МЮ62.В.00753/19



Сертификат соответствия требованиям технического регламента таможенного союза о безопасности оборудования для работы во взрывоопасных зонах.

№ ОГН4.RU.1302.В00966



Система добровольной сертификации ИНТЕРГАЗСЕРТ. Сертификат соответствия на Систему электрического обогрева TSHEAT, частью которой являются соединительные коробки TS.

№ 19.08792.120

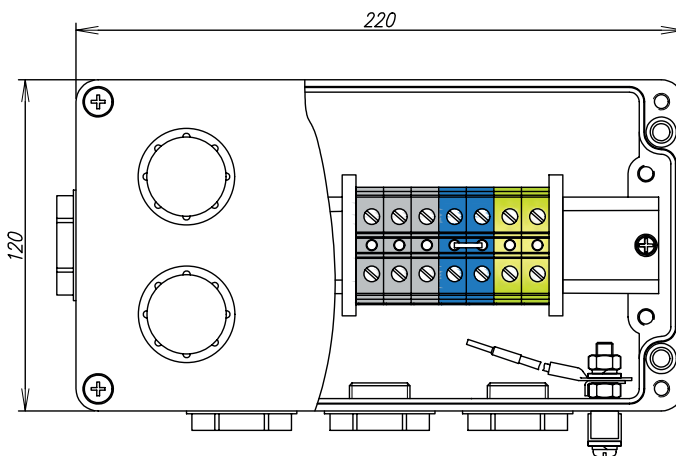


Сертификат соответствия требованиям технического надзора в области морского судостроения и мореплавания.

ТУ 012-17624199-2017. Для взрывоопасных зон в маркировку добавляется 1ExellCT3.....T6GbX.

ИНФОРМАЦИЯ ДЛЯ ЗАКАЗА

КОРБОКА СОЕДИНИТЕЛЬНАЯ TS-M-L2





ПРИМЕНЕНИЕ

Коробка соединительная TS-M-L3 предназначена для индикации напряжения на саморегулирующихся нагревательных кабелях.

Коробка устанавливается на обогреваемую поверхность при помощи кронштейна или на близлежащую металлоконструкцию.

Нагревательная секция выводится из коробки с помощью кабельного ввода BM-X5S или FETG/TS2 и вводится под тепловую изоляцию с помощью устройства ввода под теплоизоляцию УВ или УВ-М.

ТЕХНИЧЕСКИЕ ХАРАКТЕРИСТИКИ

Раб. диапазон температур окружающей среды	-60...+50°C
Температурная группа взрывоопасной зоны	T6
Климатическое исполнение	УХЛ1
Степень пылевлагозащиты	IP66
Маркировка взрывозащиты	1 Ex e IIC T3...T6 Gb X
Максимальное напряжение	До 550 В
Максимальный ток	До 50 А
Клеммные наборы	10 мм ²
Габаритные размеры	120x220x90 мм
Материал корпуса	Стеклонаполненный полиэстер
Общий вес	2,26 кг
Гарантийный срок	3 года

КОМПЛЕКТ ПОСТАВКИ

Корпус коробки TS-M-L3	1
Клеммный набор L	3 модуля 10 мм ²
Клеммный набор N	2 модуля 10 мм ²
Клеммный набор PE	2 модуля 10 мм ²
Держатель клемм	2
Дин-рейка с крепежом	1
Перемычка с крепежом	1
Заглушка M25	4
Лампа световой индикации	3
Коробка упаковочная	1
Паспорт на изделие	1

ОСОБЕННОСТИ

- Конструкция соединительной коробки исключает проникновение влаги и пыли;
- Возможно применение в безопасных и взрывоопасных зонах согласно стандарту ГОСТ Р МЭК 60079;
- Удобство монтажа.

СЕРТИФИКАТЫ

№ TC RU C-RU.МЮ62.В.00753/19



Сертификат соответствия требованиям технического регламента таможенного союза о безопасности оборудования для работы во взрывоопасных зонах.

№ ОГН4.RU.1302.В00966



Система добровольной сертификации ИНТЕРГАЗСЕРТ. Сертификат соответствия на Систему электрического обогрева TSHEAT, частью которой являются соединительные коробки TS.

№ 19.08792.120

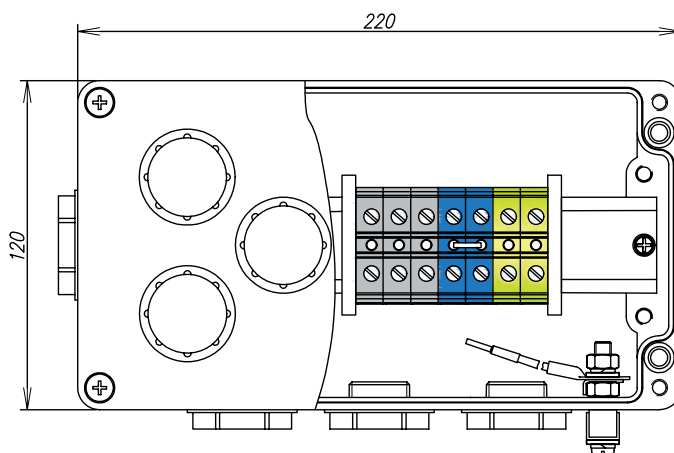


Сертификат соответствия требованиям технического надзора в области морского судостроения и мореплавания.

ТУ 012-17624199-2017. Для взрывоопасных зон в маркировку добавляется 1ExellCT3.....T6GbX.

ИНФОРМАЦИЯ ДЛЯ ЗАКАЗА

КОРОБКА СОЕДИНИТЕЛЬНАЯ TS-M-L3





ПРИМЕНЕНИЕ

Коробка соединительная TS-MF-L1 предназначена для индикации напряжения на саморегулирующихся нагревательных кабелях.

Коробка устанавливается непосредственно на трубопроводе и может применяться с тепловой изоляцией толщиной до 120 мм.

Нагревательная секция вводится под тепловую изоляцию посредством комплектного устройства ввода TS-УВ или с помощью устройства ввода под теплоизоляцию УВ или УВ-М при выводе нагревательной секции при помощи кабельного ввода BM-X5S или FETG/TS2.

ТЕХНИЧЕСКИЕ ХАРАКТЕРИСТИКИ

Раб. диапазон температур окружающей среды	-60...+50°C
Температурная группа взрывоопасной зоны	T6
Климатическое исполнение	УХЛ1
Степень пылевлагозащиты	IP66
Маркировка взрывозащиты	1 Ex e IIC T3...T6 Gb X
Максимальное напряжение	До 550 В
Максимальный ток	До 50 А
Клеммные наборы	10 мм ²
Габаритные размеры корпуса	240x220x90 мм
Материал корпуса	Стеклонаполненный полиэстер
Материал устройства ввода ТС-УВ	Полифениленсульфид
Общий вес	2,4 кг
Гарантийный срок	3 года

КОМПЛЕКТ ПОСТАВКИ

Корпус коробки TS-MF-L1	1
Клеммный набор L	3 модуля 10 мм ²
Клеммный набор N	2 модуля 10 мм ²
Клеммный набор PE	2 модуля 10 мм ²
Держатель клемм	2
Дин-рейка с крепежом	1
Перемычка с крепежом	1
Заглушка M25	2
Лампа световой индикации	1
Устройство ввода под теплоизоляцию	1
Коробка упаковочная	1
Паспорт на изделие	1

ОСОБЕННОСТИ

- Конструкция соединительной коробки исключает проникновение влаги и пыли;
- Возможно применение в безопасных и взрывоопасных зонах согласно стандарту ГОСТ Р МЭК 60079;
- Удобство монтажа.

СЕРТИФИКАТЫ

№ TC RU C-RU.МЮ62.В.00753/19



Сертификат соответствия требованиям технического регламента таможенного союза о безопасности оборудования для работы во взрывоопасных зонах.

№ ОГН4.RU.1302.В00966



Система добровольной сертификации ИНТЕРГАЗСЕРТ. Сертификат соответствия на Систему электрического обогрева TSHEAT, частью которой являются соединительные коробки TS.

№ 19.08792.120

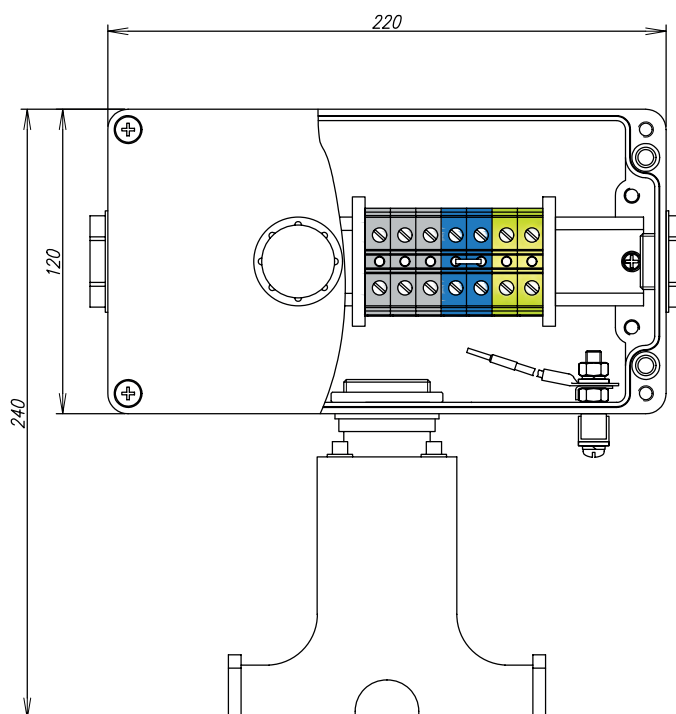


Сертификат соответствия требованиям технического надзора в области морского судостроения и мореплавания.

TU 012-17624199-2017. Для взрывоопасных зон в маркировку добавляется 1ExellCT3.....T6GbX.

ИНФОРМАЦИЯ ДЛЯ ЗАКАЗА

КОРОБКА СОЕДИНИТЕЛЬНАЯ TS-MF-L1





ПРИМЕНЕНИЕ

Коробка соединительная TS-MF-L2 предназначена для индикации напряжения на саморегулирующихся нагревательных кабелях.

Коробка устанавливается непосредственно на трубопроводе и может применяться с тепловой изоляцией толщиной до 120 мм.

Нагревательная секция вводится под тепловую изоляцию посредством комплектного устройства ввода TS-УВ или с помощью устройства ввода под теплоизоляцию УВ или УВ-М при выводе нагревательной секции при помощи кабельного ввода BM-X5S или FETG/TS2.

ТЕХНИЧЕСКИЕ ХАРАКТЕРИСТИКИ

Раб. диапазон температур окружающей среды	-60...+50°C
Температурная группа взрывоопасной зоны	T6
Климатическое исполнение	УХЛ1
Степень пылевлагозащиты	IP66
Маркировка взрывозащиты	1 Ex e IIC T3...T6 Gb X
Максимальное напряжение	До 550 В
Максимальный ток	До 50 А
Клеммные наборы	10 мм ²
Габаритные размеры	240x220x90 мм
Материал корпуса	Стеклонаполненный полиэстер
Материал устройства ввода TS-УВ	Полифениленсульфид
Общий вес	2,47 кг
Гарантийный срок	3 года

КОМПЛЕКТ ПОСТАВКИ

Корпус коробки TS-MF-L2	1
Клеммный набор L	3 модуля 10 мм ²
Клеммный набор N	2 модуля 10 мм ²
Клеммный набор PE	2 модуля 10 мм ²
Держатель клемм	2
Дин-рейка с крепежом	1
Перемычка с крепежом	1
Заглушка M25	2
Лампа световой индикации	2
Устройство ввода под теплоизоляцию	1
Коробка упаковочная	1
Паспорт на изделие	1

ОСОБЕННОСТИ

- Конструкция соединительной коробки исключает проникновение влаги и пыли;
- Возможно применение в безопасных и взрывоопасных зонах согласно стандарту ГОСТ Р МЭК 60079;
- Удобство монтажа.

СЕРТИФИКАТЫ

№ TC RU C-RU.МЮ62.В.00753/19



Сертификат соответствия требованиям технического регламента таможенного союза о безопасности оборудования для работы во взрывоопасных зонах.

№ ОГН4.RU.1302.В00966



Система добровольной сертификации ИНТЕРГАЗСЕРТ. Сертификат соответствия на Систему электрического обогрева TSHEAT, частью которой являются соединительные коробки TS.

№ 19.08792.120

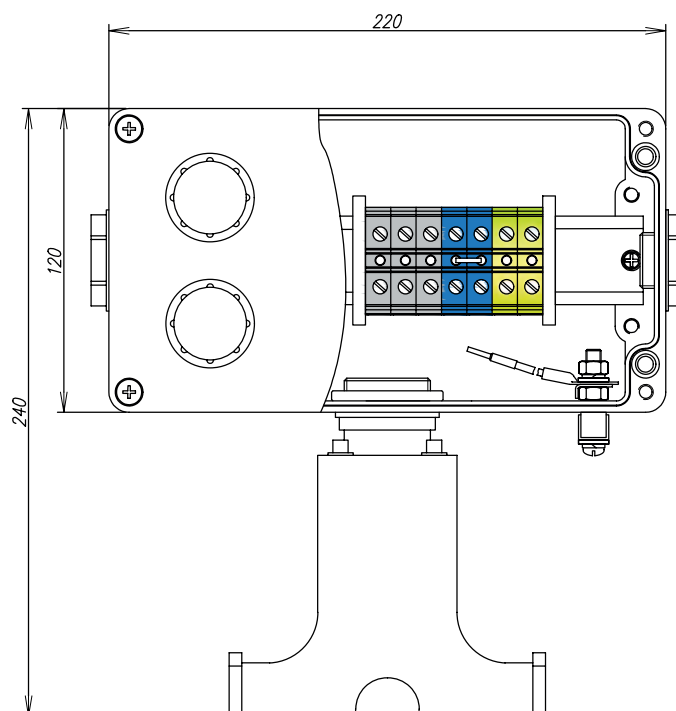


Сертификат соответствия требованиям технического надзора в области морского судостроения и мореплавания.

ТУ 012-17624199-2017. Для взрывоопасных зон в маркировку добавляется 1ExellT3.....T6GbX.

ИНФОРМАЦИЯ ДЛЯ ЗАКАЗА

КОРОБКА СОЕДИНИТЕЛЬНАЯ TS-MF-L2





ПРИМЕНЕНИЕ

Коробка соединительная TS-MF-L3 предназначена для индикации напряжения на саморегулирующихся нагревательных кабелях.

Коробка устанавливается непосредственно на трубопроводе и может применяться с тепловой изоляцией толщиной до 120 мм.

Нагревательная секция вводится под тепловую изоляцию посредством комплектного устройства ввода TS-УВ или с помощью устройства ввода под теплоизоляцию УВ или УВ-М при выводе нагревательной секции при помощи кабельного ввода BM-X5S или FETG/TS2.

ТЕХНИЧЕСКИЕ ХАРАКТЕРИСТИКИ

Раб. диапазон температур окружающей среды	-60...+50°C
Температурная группа взрывоопасной зоны	T6
Климатическое исполнение	УХЛ1
Степень пылевлагозащиты	IP66
Маркировка взрывозащиты	1 Ex e II CT3...T6 Gb X
Максимальное напряжение	До 550 В
Максимальный ток	До 50 А
Клеммные наборы	10 мм ²
Габаритные размеры	240x220x90 мм
Материал корпуса	Стеклонаполненный полиэстер
Материал устройства ввода TS-УВ	Полифениленсульфид
Общий вес	2,53 кг
Гарантийный срок	3 года

КОМПЛЕКТ ПОСТАВКИ

Корпус коробки TS-MF-L3	1
Клеммный набор L	3 модуля 10 мм ²
Клеммный набор N	2 модуля 10 мм ²
Клеммный набор PE	2 модуля 10 мм ²
Держатель клемм	2
Дин-рейка с крепежом	1
Перемычка с крепежом	1
Заглушка M25	2
Лампа световой индикации	3
Устройство ввода под теплоизоляцию	1
Коробка упаковочная	1
Паспорт на изделие	1

ОСОБЕННОСТИ

- Конструкция соединительной коробки исключает проникновение влаги и пыли;
- Возможно применение в безопасных и взрывоопасных зонах согласно стандарту ГОСТ Р МЭК 60079;
- Удобство монтажа.

СЕРТИФИКАТЫ

№ TC RU C-RU.МЮ62.В.00753/19



Сертификат соответствия требованиям технического регламента таможенного союза о безопасности оборудования для работы во взрывоопасных зонах.

№ ОГН4.RU.1302.В00966



Система добровольной сертификации ИНТЕРГАЗСЕРТ. Сертификат соответствия на Систему электрического обогрева TSHEAT, частью которой являются соединительные коробки TS.

№ 19.08792.120

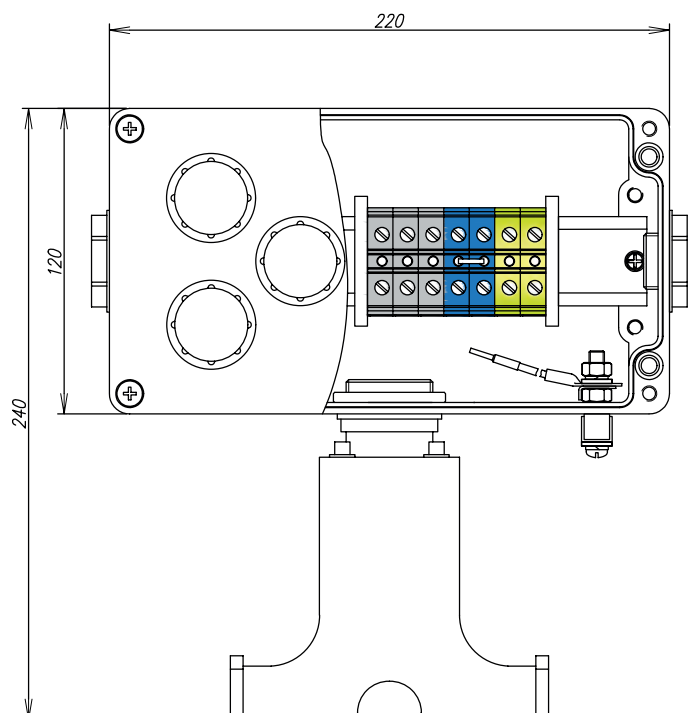


Сертификат соответствия требованиям технического надзора в области морского судостроения и мореплавания.

ТУ 012-17624199-2017. Для взрывоопасных зон в маркировку добавляется 1ExellCT3.....T6GbX.

ИНФОРМАЦИЯ ДЛЯ ЗАКАЗА

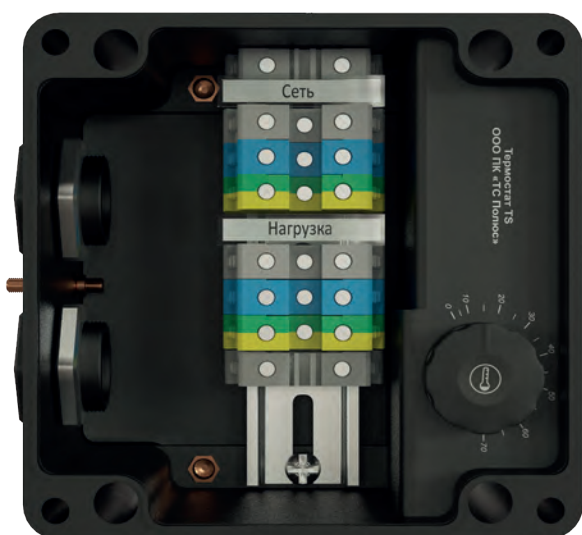
КОРОБКА СОЕДИНИТЕЛЬНАЯ TS-MF-L3





ТЕРМОСТАТЫ И ТЕРМОРЕГУЛЯТОРЫ

Термостаты и терморегуляторы позволяют поддерживать заданную температуру на обогреваемом объекте посредством включения и отключения питания нагревательного кабеля или иной нагрузки по датчику температуры обогреваемой поверхности.



ТЕХНИЧЕСКИЕ ХАРАКТЕРИСТИКИ

Рабочее напряжение питания	АС 220В ±10%, 50Гц
Количество силовых выходов	1
Коммутируемый ток	40А при (Cosφ=1)
Диапазон регулируемой температуры*	от 0 до +200 °С от 0 до +70 °С
Дифференциал	6±4°С
Длина капиллярной трубки	1000±50мм
Маркировка для взрывоопасной газообразной среды	1 Ex e mb IIC T5 Gb X
Маркировка для взрывоопасной пылевоздушной среды	Ex tb mb ia IIIC T100°С Db X
Степень пылевлагозащиты	IP66
Климатическое исполнение устройства УХЛ 1	от -60 до +50 °С
Сечение силовых клемм	0,5-10 мм ²
Габаритные размеры термостата	160x160x90 мм
Габаритные размеры термостата с маркировкой «F»	292x160x90 мм

ПРИМЕЧАНИЕ

* - возможны другие диапазоны регулируемой температуры по согласованию с производителем

СЕРТИФИКАТЫ

№ЕАЭС RU C-RU.AЖ58.В.04665/23



Сертификат соответствия требованиям технического регламента таможенного союза о безопасности оборудования для работы во взрывоопасных зонах.

ТУ 26.51.70-039-17624199-2023. Для взрывоопасных газообразных зон в маркировку добавляется 1Ex e mb II CT 5 GbX.

Для взрывоопасных пылевоздушной среды в маркировку добавляется Ex tb mb ia IIIC T100°С Db X.

ПРИМЕНЕНИЕ

Взрывозащищенный термостат TS предназначен для поддержания заданной температуры на обогреваемом объекте посредством включения и отключения питания греющего кабеля (нагрузки).

В качестве нагрузки, к термостату TS, возможно подключить саморегулирующиеся нагревательные секции марок TSA, TSL, TSS и TSU, или нагревательные кабели марок RTSL и RTS, либо иную нагрузку не превышающую допустимые параметры термостата TS.

Термостат TS снабжён капиллярной трубкой (датчиком) из нержавеющей стали, которая закрепляется на обогреваемом объекте, и посредством чего отслеживаются температурные параметры.

Применяемые клеммные наборы позволяют выполнить подключение многожильных или одножильных кабелей сечением от 0,5 до 10 мм².

В зависимости от исполнения термостат TS устанавливается, на обогреваемый трубопровод при помощи кронштейна, или на близлежащую металлоконструкцию, либо при исполнении (-F) нагревательная секция и капиллярная трубка (датчик) вводятся под тепловую изоляцию посредством комплектного устройства ввода TS-УВ. Термостат TS в исполнении (-L) комплектуется взрывозащищенной внешней лампой зеленого цвета, сигнализирующая о наличии питания термостата.

Термостат TS поставляется без кабельных вводов.

КОМПЛЕКТ ПОСТАВКИ

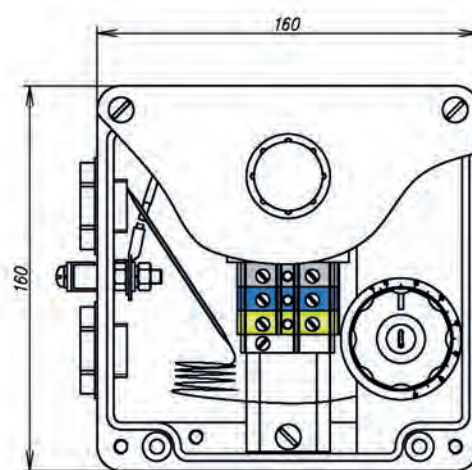
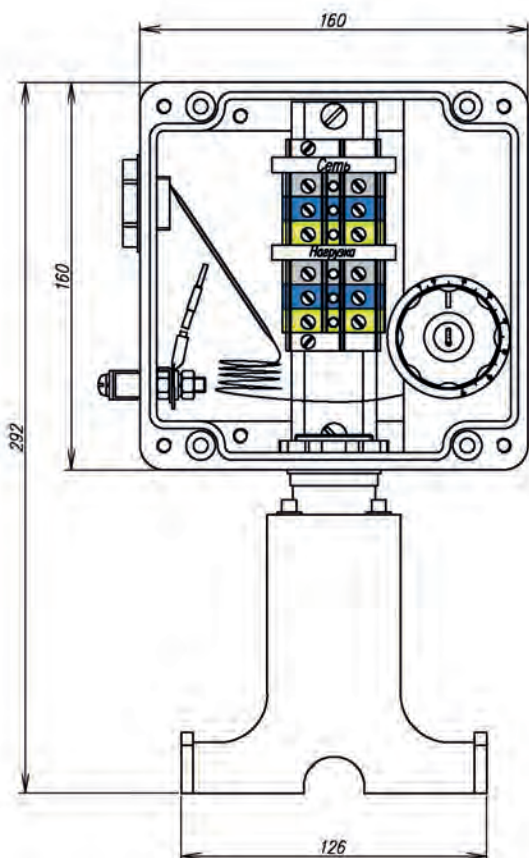
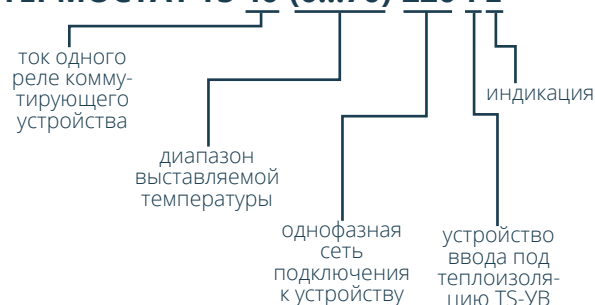
№	Наименование	Кол-во, шт
1	Корпус 160x160x90	1
2	Модуль управления	1
3	Клеммный набор L	2 модуля 10 мм ²
4	Клеммный набор N	2 модуля 10 мм ²
5	Клеммный набор PE	2 модуля 10 мм ²
6	Шпилька заземления	1
7	Стопор	2
8	DIN-рейка с крепежом	1
9	Переключатель с крепежом (PE)	1
10	Заглушка M25	в зависимости от модификации
11	Кольцо уплотнительное M25	в зависимости от модификации
12	Устройством ввода под теплоизоляцию TS-УВ	в зависимости от модификации
13	Лампа световой индикации	в зависимости от модификации
14	Коробка упаковочная со стикером	1
15	Руководство по эксплуатации совмещенное с паспортом	1

ОСОБЕННОСТИ

- Коммутируемый ток 40 А;
- При токовых перегрузках (протекающий ток выше 40А), под действием повышенных протекающих токов возрастает температура внутри термостата, и термостат TS отключает нагрузку, после снижения температуры в термостате, термостат вновь включает нагрузку если текущая температура обогреваемого объекта ниже требуемой;
- Исполнения с устройством ввода под теплоизоляцию TS-УВ и без (индекс F) и индикацией и без (индекс L).

ИНФОРМАЦИЯ ДЛЯ ЗАКАЗА

ТЕРМОСТАТ TS 40-(0...70)-220-FL





ТЕХНИЧЕСКИЕ ХАРАКТЕРИСТИКИ

Рабочее напряжение питания	АС 220В ±10%, 50Гц
Количество силовых выходов	1
Коммутируемый ток	40А при (Cosφ=1)
Количество подключаемых датчиков	1
Диапазон измеряемой температуры	от -50 до +600 °С
Тип подключаемых датчиков, термосопротивление	Pt100; 50П; 100 М; 50 М
Схема подключения датчиков	трёхпроводная
Погрешность измеряемой температуры при использовании датчиков: Pt100; 50П; 100 М	±1 °С
Погрешность измеряемой температуры при использовании датчиков 50 М	±3 °С
Максимальное удаление датчика	не более 100м
Сухой перекидной контакт «авария»	6А, АС 230В
Передача данных, интерфейс/протокол	RS-485/Modbus RTU
Скорость передачи данных	9600/19200/57600 бит/с
Возможное количество последовательно подключенных устройств	127
Количество бит данных	8
Стоп бит	1
Контроль четности	нет
Возможность дистанционного изменения параметров по RS-485 Modbus RTU	да
Маркировка для взрывоопасной газообразной среды	1 Ex e mb ia IIC T5 Gb X
Маркировка для взрывоопасной пылевоздушной среды	Ex tb mb ia IIIC T100°C Db X
Степень защиты от внешних воздействующих факторов по ГОСТ 14254	IP66
Климатическое исполнение устройства УХЛ 1	от -60 до +50 °С
Сечение силовых клемм	0,5-10 мм ²
Сечение «сухой контакт»	0,5-2,5 мм ²
Сечение подключаемого контрольного кабеля (датчика)	0,2-2,5 мм ²
Сечение подключаемого интерфейсного кабеля (RS-485)	0,2-2,5 мм ²
Габаритные размеры терморегулятора	160x160x90 мм
Габаритные размеры терморегулятора с маркировкой «F»	292x160x90 мм

ПРИМЕНЕНИЕ

Программируемый взрывозащищенный терморегулятор TS предназначен для поддержания заданной температуры на обогреваемом объекте посредством включения и отключения питания греющего кабеля (нагрузки). В качестве нагрузки, к терморегулятору TS, возможно подключить саморегулирующиеся нагревательные секции марок TSA, TSL, TSS и TSU, или нагревательные кабели марок RTSL и RTS, либо иную нагрузку не превышающую допустимые параметры терморегулятора TS. Измерение температуры с поверхности обогреваемого объекта осуществляется посредством трёхпроводного взрывозащищённого (Ex i) термосопротивления (датчика температуры), передача температурных данных в АСУ ТП заказчика осуществляется по протоколу ModBus RTU.

В терморегуляторе TS реализован перекидной «сухой» контакт рассчитанный на номинальный ток 6А при напряжении 220В.

Применяемые клеммные наборы позволяют выполнить подключение многожильных или одножильных кабелей сечением от 0,5 до 10 мм².

В зависимости от исполнения терморегулятор TS устанавливается, на обогреваемый трубопровод при помощи кронштейна, или на близлежащую металлоконструкцию, либо при исполнении (-F) нагревательная секция и температурный датчик вводятся под тепловую изоляцию посредством комплектного устройства ввода TS-УВ. Терморегулятор TS в исполнении (-L) комплектуется взрывозащищенной внешней лампой зеленого цвета, сигнализирующая о наличии питания терморегулятора.

Терморегулятор TS поставляется без кабельных вводов.

СЕРТИФИКАТЫ

№EAЭС RU C-RU.AЖ58.B.04665/23



Сертификат соответствия требованиям технического регламента таможенного союза о безопасности оборудования для работы во взрывоопасных зонах.

ТУ 26.51.70-039-17624199-2023. Для взрывоопасных газообразных зон в маркировку добавляется 1ExembIIC5GbX.

Для взрывоопасных пылевоздушной среды в маркировку добавляется Ex tb mb ia IIIC T100°C Db X.

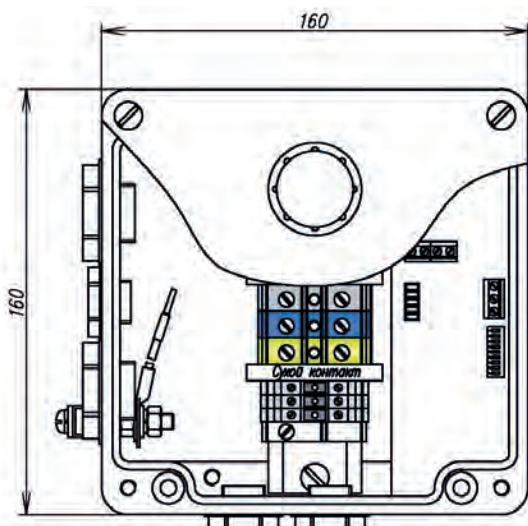


КОМПЛЕКТ ПОСТАВКИ

№	Наименование	Кол-во, шт
1	Корпус 160x160x90	1
2	Модуль управления	1
3	Клеммный набор L	2 модуля 10 мм ²
4	Клеммный набор N	2 модуля 10 мм ²
5	Клеммный набор PE	2 модуля 10 мм ²
6	Клемник винтовой серый 2,5 кв.мм	3
7	Шпилька заземления	1
8	Стопор	2
9	DIN-рейка с крепежом	1
10	Перемычка с крепежом (PE)	1
11	Заглушка M25	в зависимости от модификации
12	Кольцо уплотнительное M25	в зависимости от модификации
13	Заглушка M16	в зависимости от модификации
14	Кольцо уплотнительное M16	в зависимости от модификации
15	Устройством ввода под теплоизоляцию TS-УВ	в зависимости от модификации
16	Лампа световой индикации	в зависимости от модификации
17	Коробка упаковочная со стикером	1
18	Руководство по эксплуатации совмещенное с паспортом	1

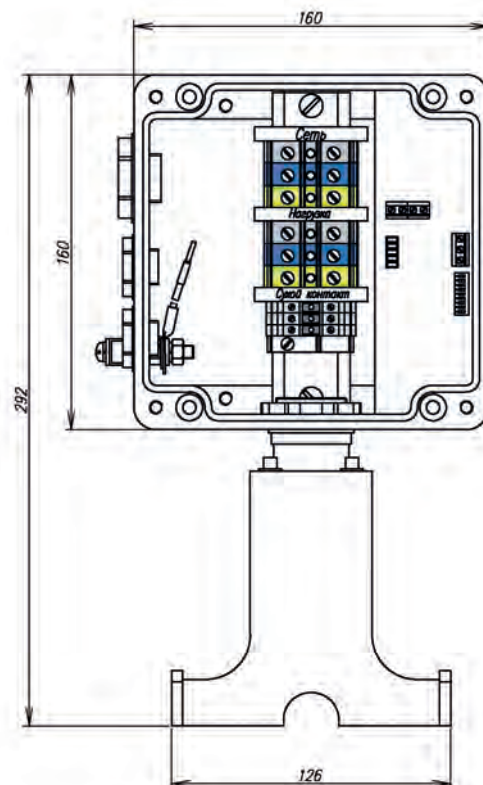
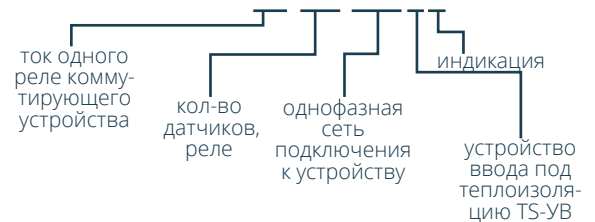
ОСОБЕННОСТИ


- Коммутируемый ток 40 А;
- При токовых перегрузках (протекающий ток выше 40А), под действием повышенных протекающих токов возрастает температура внутри терморегулятора, и терморегулятор TS отключается, после снижения температуры в терморегуляторе, терморегулятор вновь включает нагрузку если текущая температура обогреваемого объекта ниже требуемой.
- «Сухой» перекидной контакт «авария»;
- Дистанционный контроль и управление;
- Специализированное ПО «Терморегулятор TS» для конфигурации;
- **Для конфигурации терморегулятора TS, для подключения к персональному компьютеру, необходим «Кабель USB для конфигурации терморегулятора TS», данный кабель заказывается отдельно!**
- Исполнения с устройством ввода под теплоизоляцию TS-УВ и без (индекс F) и индикацией и без (индекс L).



ИНФОРМАЦИЯ ДЛЯ ЗАКАЗА

ТЕРМОРЕГУЛЯТОР TS 40-1/1-220-FL






МОНТАЖНЫЕ ПРИНАДЛЕЖНОСТИ

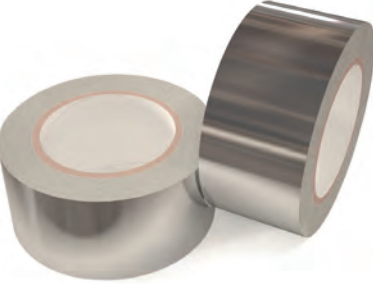
Лента крепежная стекловолоконная самоклеющаяся

Для крепления нагревательного кабеля к трубопроводам. Подходит для использования со всеми типами нагревательного кабеля.

	ХАРАКТЕРИСТИКИ		GL95	GL96
	Длина, м		50	33
	Ширина, мм		10	10
	Адгезия к стали, Н/см		4	4
	Прочность основы, Н/см		280	280
	Удлинение при разрыве, %		5	5
	Температурная стойкость, °C		+130	+260
	Диэлектрическая прочность, кВ		2,5	2,5
	Тип основы		Стеклоткань	Стеклоткань


Лента алюминиевая монтажная самоклеющаяся (ЛАМС)

Для фиксации нагревательного кабеля к поверхностям емкостей и оборудования. Крепление датчиков температуры поверхности обогреваемых объектов.

	ХАРАКТЕРИСТИКИ	
	Длина, м	от 50 до 100 м
	Ширина, мм	от 20 до 300 мм
	Макс. температура эксплуатации, °C	до 150
	Тип основы	АЛ+ОПП
Адгезия к стали, г/см	500	

Взрывозащищенный кабельный ввод FETG/TS2 для небронированного силового кабеля

Взрывозащищенный кабельный ввод FETG/TS2 для небронированного силового кабеля с возможностью присоединения гибкого металлорукава обеспечивают взрывозащищенное уплотнение внешней оболочки кабеля и одновременно защиту от воздействия окружающей среды, исключая циркуляцию воздуха и осуществляя надежное закрепление металлорукава. Конструкция кабельного ввода серии FETG/TS2 включает в себя адаптер для прямого присоединения металлорукава, что исключает необходимость его подбора.

	ХАРАКТЕРИСТИКИ		FETG/TS2
	Диаметр обжимаемого кабеля, мм		6-17
	Степень защиты		IP68
	Допустимая t, °C		-60 +130
	Резьба		M25

Взрывозащищенные кабельные вводы для не бронированного кабеля

Кабельные вводы из полиамида обеспечивают уплотнение по внешней оболочке кабеля и обеспечивают надежный и безопасный ввод кабеля в корпус электротехнических устройств. Подходит для монтажа внутри помещения и снаружи сооружений во взрывоопасных зонах 1 и 2.

	ХАРАКТЕРИСТИКИ	BM-X5S	BM-X7S	BM-X8S
	Диаметр внешний, мм	13-18	18-25	22-32
	Степень защиты	IP 66 (68)	IP 66 (68)	IP 66 (68)
	Допустимая t, °C	-60...+80	-60...+80	-60...+80
	Материал ввода	полиамид	полиамид	полиамид
	Материал уплотнительного кольца	силикон	силикон	силикон
	Резьба	M25	M32	M40

Устройство ввода кабеля под теплоизоляцию

	УВ	УВ-М	УВ-L
	Устройство ввода УВ предназначено для ввода нагревательных кабелей и датчиков температуры под теплоизоляцию.	Устройство ввода УВ-М предназначено для ввода нагревательных кабелей и датчиков температуры под теплоизоляцию через металлорукав.	Устройство ввода УВ-L предназначено для ввода трехжильных нагревательных кабелей LTF под теплоизоляцию.

Взрывозащищенные кабельные вводы FECA/TS для бронированного кабеля с двойным уплотнением для всех типов брони/оплетки

Взрывозащищенные кабельные вводы FECA/TS для бронированного кабеля с двойным уплотнением для всех типов брони/оплетки надежно защищают кабель от случайного выдергивания, используются в местах, где необходимо иметь уплотнение IP 66/67/68 на внешней оболочке кабеля и взрывозащищенное уплотнение на оболочке под броней.

	ХАРАКТЕРИСТИКИ	FECA/TS2	FECA/TS3	FECA/TS4
	Диаметр внешний, мм	9-25	15-31	27-37
	Диаметр внутренний, мм	6-18	12-25	25-31
	Степень защиты	IP 68	IP 68	IP 68
	Допустимая t, °C	-60...+130	-60...+130	-60...+130
	Резьба	M25	M32	M40

Взрывозащищенные кабельные вводы для термостатов и терморегуляторов

Взрывозащищенные кабельные вводы КНЕП01М и КОВ01М предназначены для вывода капиллярной трубки, датчика температуры и/или кабеля передачи данных по стандарту RS-485.

	ХАРАКТЕРИСТИКИ	КНЕП-TS
	Диаметр внешний, мм	до 10
	Степень защиты	IP 68 (68)
	Допустимая t, °C	-60...+100
	Резьба	M16
	Для бронированного кабеля	нет
	ХАРАКТЕРИСТИКИ	FECA/TS1
	Диаметр внешний, мм	8-12
	Степень защиты	IP 68
	Допустимая t, °C	-60...+130
	Резьба	M16
	Для бронированного кабеля	да

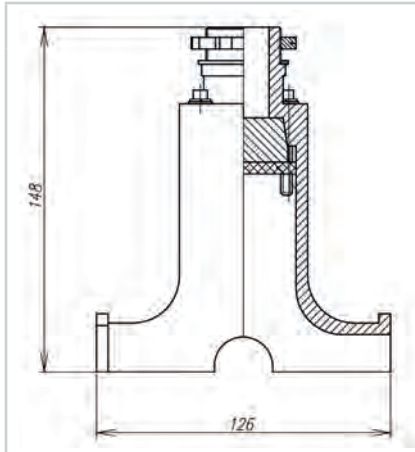
Кронштейны для соединительных коробок

Предназначены для крепления соединительных коробок.

			
КСК1	КСК2	ТС	Опора коробки LTS*
1,8 кг	0,6 кг	0,7 кг	0,6 кг
сталь	сталь	сталь	сталь
способ крепления на обогреваемую поверхность - сварка	способ крепления на обогреваемую поверхность - хомут	способ крепления на обогреваемую поверхность - хомут	способ крепления на обогреваемую поверхность - хомут

*по 2 опоры на коробку

Устройство ввода под теплоизоляцию TS-УВ

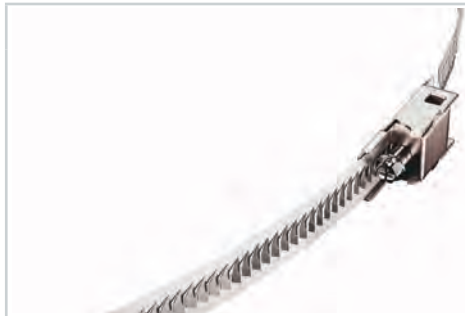


TS-УВ

Устройство ввода под теплоизоляцию предназначено для ввода саморегулирующегося или резистивного кабеля, датчиков температуры и крепления соединительной коробки на поверхность трубопровода. Крепление происходит с помощью хомутов TS.30 или TS.3. Материал устройства ввода под теплоизоляцию – полифениленсульфид. Данная особенность материала гарантирует повышенную стойкость к температуре воздействия (180°C). Устройство ввода TS-УВ входит в комплект поставки ряда соединительных коробок и не поставляется отдельно.

Хомут крепежный

Предназначен для крепления кронштейнов и соединительных коробок.



TS.30

30 м в рулоне

Нержавеющая сталь

Зажимы поставляются отдельно («Зажим для хомута TS.30»)

TS.3

3 м в рулоне

(8 зажимов в комплекте)

Нержавеющая сталь

Монтажная лента перфорированная



ПРИМЕНЕНИЕ

Предназначена для крепления нагревательного кабеля к поверхностям обогреваемого оборудования (емкостей, резервуаров) и при обогреве открытых площадок. Может применяться для крепления нагревательного кабеля с минеральной изоляцией на трубопроводе.

Использование ленты позволяет равномерно уложить кабель с необходимым шагом, обеспечив плотное прилегание кабеля к обогреваемому объекту.

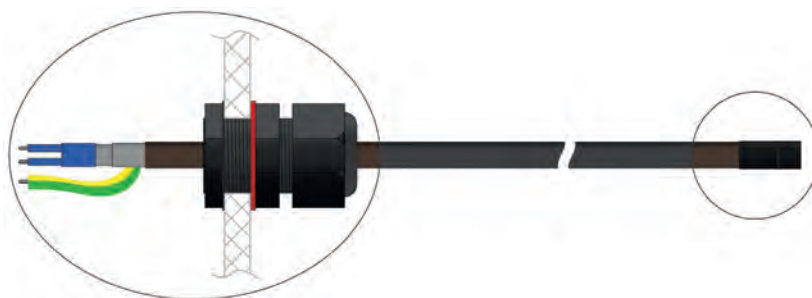
Предупредительная табличка «Внимание электрообогрев»

Все обогреваемые объекты в обязательном порядке должны быть промаркированы оповещающими табличками о применении системы электрического обогрева.



VN/KN

Комплект VN/KN предназначен для ввода кабеля саморегулирующегося нагревательного кабеля марок TSA, TSL в соединительную коробку и изготовления концевых заделок кабеля.

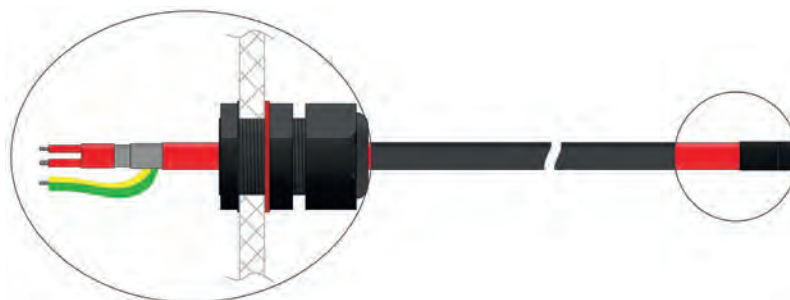


		ХАРАКТЕРИСТИКИ	
		Напряжение питания нагревательного кабеля, В	220-240
		Маркировка взрывозащиты	Ex e IIC Gb U
		Рекомендуемая температура монтажа, °C	не ниже 0
		Температура эксплуатации, °C	-60...+125
Срок службы, лет	5		

СЕРТИФИКАТЫ ТУ 3558-001-17624199-2015.

VS/KS

Комплект VS/KS предназначен для ввода саморегулирующегося нагревательного кабеля марки TSS в соединительную коробку и изготовления концевых заделок кабеля.

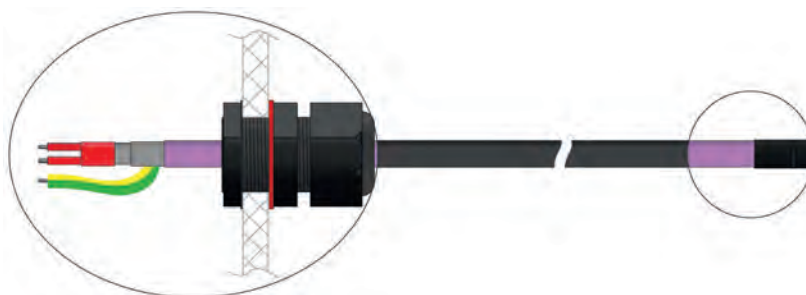


		ХАРАКТЕРИСТИКИ	
		Напряжение питания нагревательного кабеля, В	220-240
		Маркировка взрывозащиты	Ex e IIC Gb U
		Рекомендуемая температура монтажа, °C	не ниже 0
		Температура эксплуатации, °C	-60...+200
Срок службы, лет	5		

СЕРТИФИКАТЫ ТУ 3558-001-17624199-2015.

VS/KV

Комплект VS/KV предназначен для ввода саморегулирующегося нагревательного кабеля марки TSU в соединительную коробку и изготовления концевых заделок кабеля.

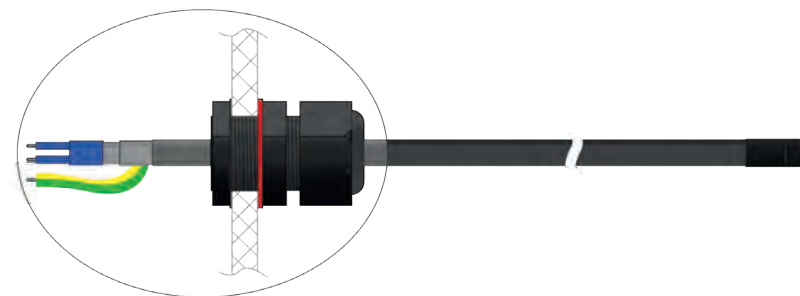


	ХАРАКТЕРИСТИКИ	
	Напряжение питания нагревательного кабеля, В	220-240
	Маркировка взрывозащиты	Ex e IIC Gb U
	Рекомендуемая температура монтажа, °C	не ниже 0
	Температура эксплуатации, °C	-60...+250
Срок службы, лет	5	

СЕРТИФИКАТЫ ТУ 3558-001-17624199-2015.

VN

Комплект VN предназначен для ввода саморегулирующегося нагревательного кабеля марок TSA, TSL в соединительную коробку.

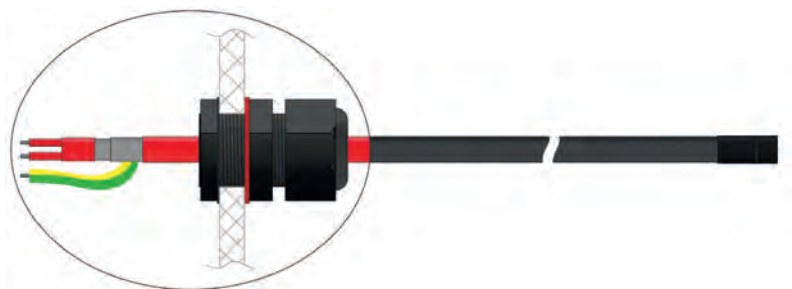


	ХАРАКТЕРИСТИКИ	
	Напряжение питания нагревательного кабеля, В	220-240
	Маркировка взрывозащиты	Ex e IIC Gb U
	Рекомендуемая температура монтажа, °C	не ниже 0
	Температура эксплуатации, °C	-60...+125
Срок службы, лет	5	

СЕРТИФИКАТЫ ТУ 3558-001-17624199-2015.

VS

Комплект VS предназначен для ввода саморегулирующегося нагревательного кабеля марок TSS, TSU в соединительную коробку.



	ХАРАКТЕРИСТИКИ	
	Напряжение питания нагревательного кабеля, В	220-240
	Маркировка взрывозащиты	Ex e IIC Gb U
	Рекомендуемая температура монтажа, °C	не ниже 0
	Температура эксплуатации, °C	-60...+200
Срок службы, лет	5	

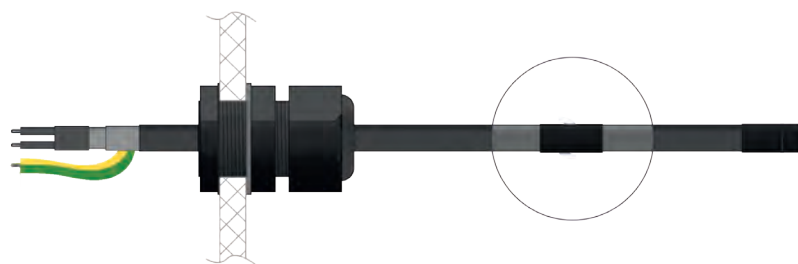
СЕРТИФИКАТЫ



ТУ 3558-001-17624199-2015.

RN

Комплект RN предназначен для соединения саморегулирующегося нагревательного кабеля марок TSL, TSA.



	ХАРАКТЕРИСТИКИ	
	Напряжение питания нагревательного кабеля, В	220-240
	Маркировка взрывозащиты	Ex e IIC Gb U
	Рекомендуемая температура монтажа, °C	не ниже 0
	Температура эксплуатации, °C	-60...+125
Срок службы, лет	5	

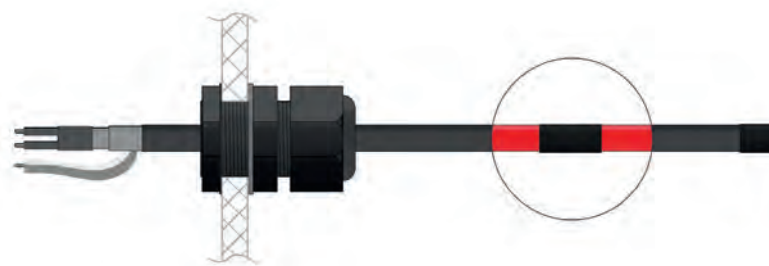
СЕРТИФИКАТЫ



ТУ 3558-001-17624199-2015.

RS

Комплект RS предназначен для соединения саморегулирующегося нагревательного кабеля марок TSS, TSU.

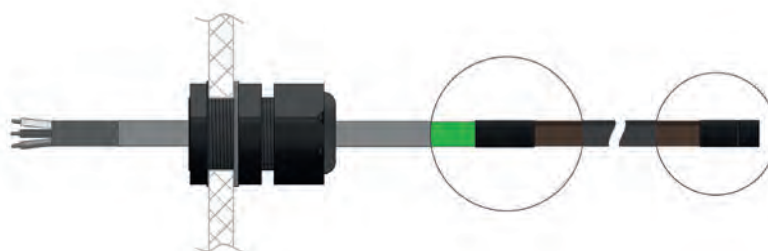


	ХАРАКТЕРИСТИКИ	
	Напряжение питания нагревательного кабеля, В	220-240
	Маркировка взрывозащиты	Ex e IIC Gb U
	Рекомендуемая температура монтажа, °С	не ниже 0
	Температура эксплуатации, °С	-60...+200
	Срок службы, лет	5

СЕРТИФИКАТЫ **ТУ 3558-001-17624199-2015.**

SKN

Комплект SKN предназначен для соединения установочного провода с саморегулирующимся нагревательным кабелем марок TSA, TSL и изготовления концевых заделок кабеля.

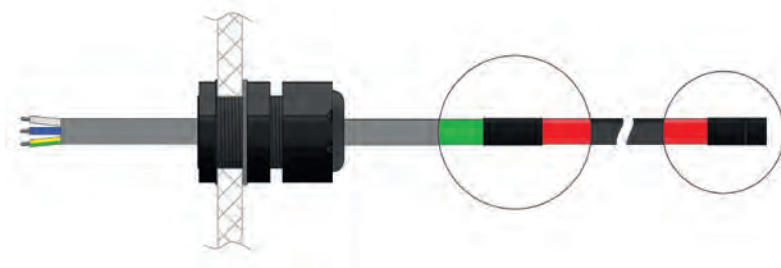


	ХАРАКТЕРИСТИКИ	
	Напряжение питания нагревательного кабеля, В	220-240
	Маркировка взрывозащиты	Ex e IIC Gb U
	Рекомендуемая температура монтажа, °С	не ниже 0
	Температура эксплуатации, °С	-60...+125
	Срок службы, лет	5

СЕРТИФИКАТЫ **ТУ 3558-001-17624199-2015.**

SKS

Комплект SKS предназначен для соединения установочного провода с саморегулирующимся нагревательным кабелем TSS, TSU и изготовления концевых заделок кабеля.



		ХАРАКТЕРИСТИКИ	
		Напряжение питания нагревательного кабеля, В	220-240
		Маркировка взрывозащиты	Ex e IIC Gb U
		Рекомендуемая температура монтажа, °C	не ниже 0
		Температура эксплуатации, °C	-60...+200
Срок службы, лет	5		

СЕРТИФИКАТЫ



ТУ 3558-001-17624199-2015.

RTS-FC-01-01

Соединители RTS-FC-01-01 предназначены для соединения нагревательных кабелей RTS и RTSL сечением до 4 мм².



		ХАРАКТЕРИСТИКИ	
		Напряжение питания нагревательного кабеля, В	До 660
		Маркировка взрывозащиты	Ex e IIC Gb U
		Рекомендуемая температура монтажа, °C	не ниже 0
		Температура эксплуатации, °C	-60...+260
Срок службы, лет	5		

СЕРТИФИКАТЫ



ТУ 27.32.13-035-17624199-2023

RTS-FC-02-01

Соединители RTS-FC-02-01 предназначены для соединения нагревательных кабелей RTS и RTSL сечением более 4 мм².



			ХАРАКТЕРИСТИКИ	
	Напряжение питания нагревательного кабеля, В	до 660		
	Маркировка взрывозащиты	Ex e IIC Gb U		
	Рекомендуемая температура монтажа, °C	не ниже 0		
	Температура эксплуатации, °C	-60...+260		
	Срок службы, лет	5		

СЕРТИФИКАТЫ ТУ 27.32.13-035-17624199-2023

Соответствие соединителей RTS-FC типу кабеля и установочного провода

Марка кабеля RTS(L)	Марка установочного провода при линейной мощности нагревательного кабеля				Тип соединителя для соединения кабеля и УП	Тип соединителя для соединения двух кабелей
	до 20 Вт/м	30 Вт/м	40 Вт/м	50 Вт/м*		
RTS(L) 01R8	-	-	-	-	-	RTS-FC-02-01
RTS(L) 02R9	RTS(L) 01R8	-	-	-	RTS-FC-02-01	
RTS(L) 04R4		RTS(L) 01R8	-	-		RTS-FC-02-01
RTS(L) 07R1	RTS(L) 02R9		RTS(L) 01R8	RTS 01R8	RTS-FC-02-01	
RTS(L) 09R7		RTS(L) 04R4				RTS(L) 01R8
RTS(L) 11R9	RTS(L) 02R9		RTS(L) 01R8	RTS 01R8	RTS-FC-02-01	
RTS(L) 17R4		RTS(L) 04R4				RTS(L) 02R9
RTS(L) 24R8	RTS(L) 07R1		RTS(L) 04R4	RTS 02R9	RTS-FC-02-01	
RTS(L) 32R7		RTS(L) 09R7				RTS(L) 04R4
RTS(L) 0050	RTS(L) 11R9		RTS(L) 04R4	RTS 04R4	RTS-FC-01-01	
RTS(L) 0062		RTS(L) 07R1				RTS(L) 04R4
RTS(L) 0080	RTS(L) 11R9		RTS(L) 07R1	RTS 07R1	RTS-FC-01-01	
RTS(L) 0100		RTS(L) 11R9				RTS(L) 11R9
RTS(L) 0142	RTS(L) 11R9		RTS(L) 11R9	RTS 11R9	RTS-FC-01-01	
RTS(L) 0178		RTS(L) 11R9				RTS(L) 11R9
RTS(L) 0200	RTS(L) 11R9		RTS(L) 11R9	RTS 11R9	RTS-FC-01-01	
RTS(L) 0340		RTS(L) 11R9				RTS(L) 11R9
RTS(L) 0410	RTS(L) 11R9		RTS(L) 11R9	RTS 11R9	RTS-FC-01-01	
RTS(L) 0490		RTS(L) 11R9				RTS(L) 11R9
RTS(L) 0590	RTS(L) 11R9		RTS(L) 11R9	RTS 11R9	RTS-FC-01-01	
RTS(L) 0665 - RTS(L) 8000		RTS(L) 11R9				RTS(L) 11R9

* только для кабелей RTS

LTS-НН-сі / LTF-НН

Комплекты LTS-НН-сі / LTF-НН предназначены для соединения резистивного нагревательного кабеля марки LTS/LTF между собой.



ХАРАКТЕРИСТИКИ

Напряжение питания нагревательного кабеля, В	до 660 (LTS) / до 1000 (LTF)
Маркировка взрывозащиты	Ex e IIC Gb U
Рекомендуемая температура монтажа, °C	не ниже 0
Температура эксплуатации, °C	-60 ... +180 (LTS) / +200 (LTF200) / +260 (LTF260)
Срок службы, лет	5

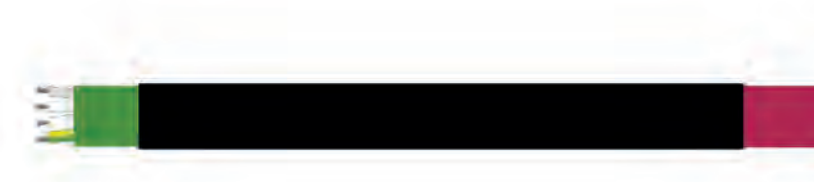
СЕРТИФИКАТЫ



ТУ 27.32.13-035-17624199-2023

LTS-НС-сі / LTF-НС

Комплект предназначен для ввода трехжильного резистивного нагревательного кабеля марок LTS / LTF в соединительную коробку.



ХАРАКТЕРИСТИКИ

Напряжение питания нагревательного кабеля, В	до 660 (LTS) / до 1000 (LTF)
Маркировка взрывозащиты	Ex e IIC Gb U
Рекомендуемая температура монтажа, °C	не ниже 0
Температура эксплуатации, °C	-60 ... +180 (LTS) / +200 (LTF200) / +260 (LTF260)
Срок службы, лет	не менее 5

СЕРТИФИКАТЫ



ТУ 27.32.13-035-17624199-2023

Соответствие соединителей LTS типу кабеля

Марка кабеля	Тип соединителя для соединения кабеля и установочного провода	Тип соединителя для соединения двух кабелей
LTS 3 x 1,5	LTS HC 1/1-ci	LTS-НН 1-ci
LTS 3 x 2,5	LTS HC 1/2-ci	
LTS 3 x 3,0		
LTS 3 x 4,0	LTS HC 2/3-ci	LTS-НН 2-ci
LTS 3 x 6,0	LTS HC 2/4-ci	

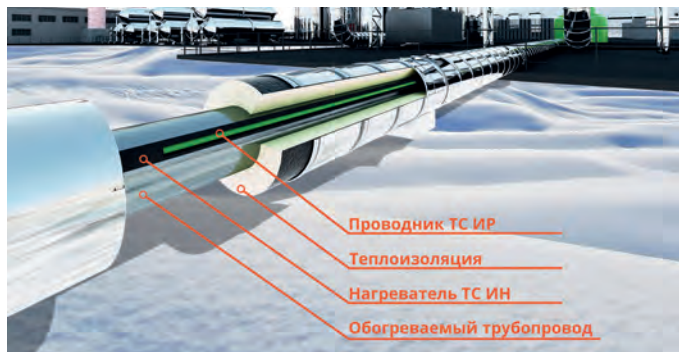
Соответствие соединителей LTF типу кабеля

Марка кабеля	Тип соединителя для соединения кабеля и установочного провода	Тип соединителя для соединения двух кабелей
LTF 3 x 0,5	LTF-HC 1/1	LTF-НН 1/1
LTF 3 x 0,75	LTF-HC 1/2	
LTF 3 x 1,0	LTF-HC 1/3	
LTF 3 x 1,5	LTF-HC 1/4	LTF-НН 1/2
LTF 3 x 2,0		
LTF 3 x 3,0	LTF-HC 1/5	LTF-НН 2/3
LTF 3 x 4,0	LTF-HC 2/6	LTF-НН 2/4
LTF 3 x 6,0	LTF-HC 2/7	
LTF 3 x 8,0		
LTF 3 x 10,0		
		LTF-НН 2/5



СКИН ОБОГРЕВ

Индукционно-резистивная система обогрева TSHEAT позволяет создать условия непрерывного обогрева и поддержку рабочей температуры транспортируемого продукта на магистральном участке трубопровода длиной до 15 000 м от одной точки запитки без сопроводительной сети.



ПРИМЕНЕНИЕ

Индукционно-резистивная система электрического обогрева TSHeat предназначена для обогрева протяженных трубопроводов без сопроводительной сети до 15 километров.

Основным нагревательным элементом системы является ферромагнитная толстостенная труба, выделяющая тепло за счет того, что по ее внутренней поверхности протекает электрический ток.

При этом сама труба, как и вся система, является полностью электробезопасной, а индукционно-резистивная система обогрева фактически является единственным вариантом обогрева протяженных трубопроводов.

ТЕХНИЧЕСКИЕ ХАРАКТЕРИСТИКИ

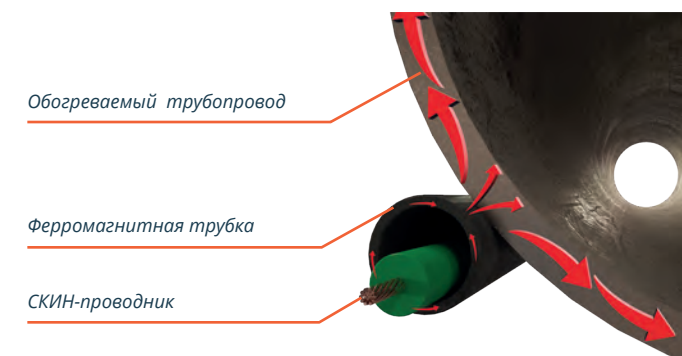
Длина обогреваемого трубопровода без сопроводительной сети	До 15 км (одна точка запитки)
Линейная мощность обогрева	До 75 Вт/м на каждую нитку, до 150 Вт/м при обогреве в 2 нитки
Температура поддержания	До 120°C
Допустимая температура воздействия	До 200°C
Питающее напряжение	До 5 кВ
Срок эксплуатации	До 25 лет

ПРИНЦИП ДЕЙСТВИЯ

Медный изолированный проводник ТС ИР проходит внутри толстостенной трубы из ферромагнитной стали (нагреватель ТС ИН).

Нагреватель (или два нагревателя) ТС ИН устанавливается на обогреваемый трубопровод. В начале системы между проводником ТС ИР и нагревателем ТС ИН подается напряжение промышленной частоты. В конце системы проводник ТС ИР и нагреватель ТС ИН соединяются посредством концевой коробки ТС КИР. Таким образом, ток проходит в одну сторону через проводник ТС ИР, в другую – через нагреватель ТС ИН.

За счет противоположно направленных токов возникает поверхностный эффект (СКИН-эффект), при котором ток в ферромагнитной трубе протекает только по внутренней ее поверхности, что обеспечивает выделение значительной тепловой мощности, тогда как на поверхности трубы потенциал отсутствует.



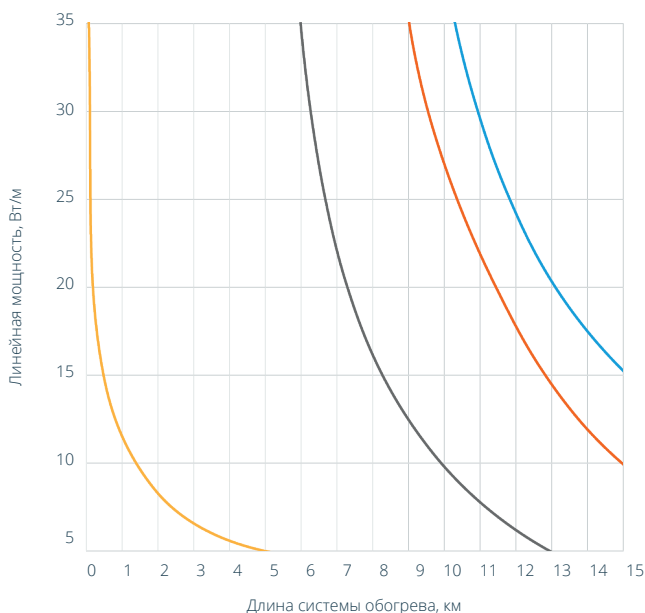
СОСТАВ СИСТЕМЫ

- нагреватель ТС ИН, представляющий собой трубу из ферромагнитного материала, внутри которой проходит проводник;
- медный изолированный проводник ТС ИР;
- питающие коробки ТС ПИР, соединительные коробки ТС СИР, концевые коробки ТС КИР, соединители ТС ИР;
- шкаф управления электрообогревом ШУ / комплектная трансформаторная подстанция;
- температурные датчики;
- система крепления.

ОБЛАСТЬ ПРИМЕНЕНИЯ

Индукционно-резистивная система электрического обогрева TSHEAT применяется для обогрева протяженных трубопроводов, которые невозможно обогреть системами на основе трехжильного резистивного кабеля LTS из-за большой длины и/или отсутствия сопроводительной сети.

Ориентировочные области применения систем на основе кабеля LTS, а также СКИН-систем некоторых конфигураций приведены на графике*:



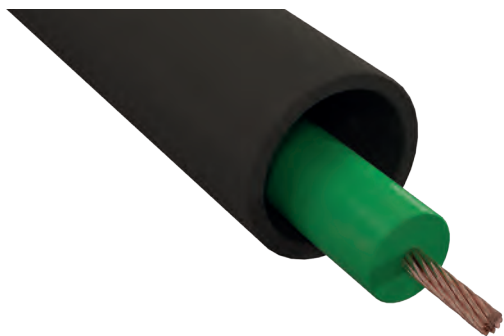
- На основе кабеля LTS
- ТС ИН 25, ТС ИР 10
- ТС ИН 32, ТС ИР 15
- ТС ИН 40, ТС ИР 20

*на графике представлены не все возможные конфигурации системы TSHeat при различных типоразмерах ТС ИН и ТС ИР.

№ ЕАЭС RU C-RU.АД07.В.03446/21



Сертификат соответствия требованиям технического регламента таможенного союза о безопасности оборудования для работы во взрывоопасных зонах.



ПРИМЕНЕНИЕ

Основной функцией проводника ТС ИР является подвод питания к концевой коробке ТС КИР, где происходит подключение нагревателя ТС ИН.

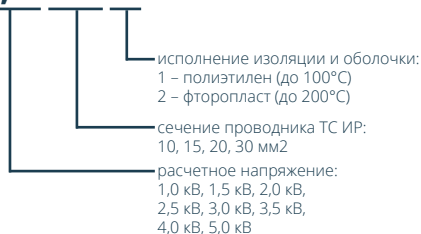
Основная часть тепловыделения системы происходит в нагревателе ТС ИН. От параметров проводника ТС ИР значительно зависят итоговые параметры системы, так как во-первых, часть тепловыделения происходит непосредственно в проводнике, во-вторых, наличие в проводнике противоположно направленного нагревателю тока обеспечивает возникновение СКИН-эффекта в нагревателе.

ТЕХНИЧЕСКИЕ ХАРАКТЕРИСТИКИ

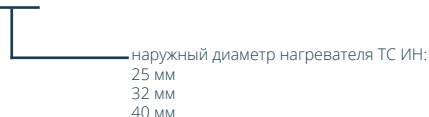
	Проводник ТС ИР	Нагреватель ТС ИН
Материал	Многопроволочная гибкая жила состоит из медных мягких проволок марки ММ, из медных лужёных проволок или из медных никелированных проволок, изоляция из полиэтилена (исполнение 1) или из фторполимера (исполнение 2)	Бесшовные трубы из ферромагнитной стали с требуемым составом и химическими свойствами, подготовленные на производстве к применению в системе индукционно-резистивного электрического обогрева
Размеры	Сечения жилы 10, 15, 20, 30 мм ²	Трубы наружным диаметром 25, 32, 40 мм с толщиной стенки 3 мм
Степень защиты	IP67	
Класс электрооборудования	I	
Диапазон температур окружающей среды	-60 ...+ 55 °С	
Электропитание системы	Напряжение переменного тока частотой 50 Гц напряжение U_n от 220 до 5000 В ток I_n от 30 до 250 А	
Маркировка взрывозащиты	1Ex e IIC T3 ... T6 Gb X	

ИНФОРМАЦИЯ ДЛЯ ЗАКАЗА

Проводник ТС ИР X,X-XX-X



Нагреватель ТС ИН XX





ПРИМЕНЕНИЕ

Коробка ТС СИР предназначена для электрического соединения участков проводника индукционно-резистивной системы электрического обогрева TSHEAT с помощью соединителей или протягивания проводника без установки соединителя внутри коробки.

Посредством коробки ТС СИР также обеспечивается электрическое соединение участков нагревателя ТС ИН (трубы из ферромагнитной стали, в которой происходит выделение тепла, с наружным диаметром 25, 32 или 40 мм).

ТЕХНИЧЕСКИЕ ХАРАКТЕРИСТИКИ

Габаритные размеры (с учетом патрубков)	630 мм x 192 мм x 62 мм
Степень защиты	IP67
Класс электрооборудования	I
Диапазон температур окружающей среды	-60...+55 °C
Электропитание системы	Напряжение переменного тока частотой 50 Гц Напряжение от 220 до 5000 В Ток от 30 до 250 А
Маркировка взрывозащиты	1Ex e IIC T3 ... T6 Gb X

ВАРИАНТЫ ИСПОЛНЕНИЯ

Наименование	Исполнение*	Наружный диаметр нагревателя ТС ИН**, мм	Наружный диаметр втулки***, мм
ТС СИР 21.28	1	25	32
ТС СИР 21.32	1	32	40
ТС СИР 21.40	1	40	48
ТС СИР 22.28	2	25	-
ТС СИР 22.32	2	32	-
ТС СИР 22.40	2	40	-

* Исполнение 1 – стандартное, на патрубках наварены втулки

Исполнение 2 – для предварительно изолированных трубопроводов втулки приобретаются отдельно

** Каждая соединительная коробка предназначена для соединения нагревателей (труб) одного размера

*** В случае предварительно изолированных трубопроводов втулки приобретаются дополнительно, 2 шт. на каждую коробку:

Втулка ТС 32 – при диаметре нагревателя ТС ИН 25 мм

Втулка ТС 40 – при диаметре нагревателя ТС ИН 32 мм

Втулка ТС 48 – при диаметре нагревателя ТС ИН 40 мм

ИНФОРМАЦИЯ ДЛЯ ЗАКАЗА

ТС СИР 2 X.XX

Тип теплоизоляции трубопровода:
1 - теплоизолированные на объекте (после монтажа системы на объекте);
2 - предварительно изолированные (заводская теплоизоляция).

Диаметр нагревателя ТС ИН:
28-25 мм,
32-32 мм,
40-40 мм.



ПРИМЕНЕНИЕ

Коробка ТС КИР предназначена для электрического соединения проводника ТС ИР и нагревателя ТС ИН индукционно-резистивной системы электрического обогрева TSHEAT на конце участка обогрева.

ТЕХНИЧЕСКИЕ ХАРАКТЕРИСТИКИ

Габаритные размеры (с учетом патрубков)	638 мм x 192 мм x 62 мм
Степень защиты	IP67
Класс электрооборудования	I
Диапазон температур окружающей среды	-60...+55 °C
Электропитание системы	Напряжение переменного тока частотой 50 Гц Напряжение от 220 до 5000 В
Маркировка взрывозащиты	Ток от 30 до 250 А 1Ex e IIC T3 ... T6 Gb X

ВАРИАНТЫ ИСПОЛНЕНИЯ

Наименование	Исполнение*	Наружный диаметр нагревателя ТС ИН**, мм	Наружный диаметр втулки***, мм
ТС КИР 21.28	1	25	32
ТС КИР 21.32	1	32	40
ТС КИР 21.40	1	40	48
ТС КИР 22.28	2	25	-
ТС КИР 22.32	2	32	-
ТС КИР 22.40	2	40	-

* Исполнение 1 – стандартное, на патрубках наварены втулки

Исполнение 2 – для предварительно изолированных трубопроводов втулки приобретаются отдельно

** Каждая соединительная коробка предназначена для соединения нагревателей (труб) одного размера

*** В случае предварительно изолированных трубопроводов втулки приобретаются дополнительно, 2 шт. на каждую коробку:

Втулка ТС 32 – при диаметре нагревателя ТС ИН 25 мм

Втулка ТС 40 – при диаметре нагревателя ТС ИН 32 мм

Втулка ТС 48 – при диаметре нагревателя ТС ИН 40 мм

ИНФОРМАЦИЯ ДЛЯ ЗАКАЗА

ТС КИР 2 X.XX

Тип теплоизоляции трубопровода:
1 - теплоизолированные на объекте (после монтажа системы на объекте);
2 - предварительно изолированные (заводская теплоизоляция).

Диаметр нагревателя ТС ИН:
28-25 мм,
32-32 мм,
40-40 мм.



СЕРТИФИКАТЫ И ЛИЦЕНЗИИ

Наша продукция прошла сертификацию Ростеста и соответствует мировым стандартам качества, что подтверждает высокую надежность эксплуатации. Гарантийный срок службы продукции составляет более 3 лет.

КОМПАНИЯ «ТЕПЛОВЫЕ СИСТЕМЫ» ИМЕЕТ ВСЕ НЕОБХОДИМЫЕ ЛИЦЕНЗИИ ДЛЯ МОНТАЖА И ОБСЛУЖИВАНИЯ КАБЕЛЬНЫХ СИСТЕМ ОБОГРЕВА, В ТОМ ЧИСЛЕ ВО ВЗРЫВООПАСНЫХ ЗОНАХ. ВСЕ ИЗДЕЛИЯ ИМЕЮТ СЕРТИФИКАТЫ СООТВЕТСТВИЯ.



Сертификат соответствия техническому регламенту о требованиях пожарной безопасности на саморегулирующиеся электрические нагревательные ленты.



Сертификат соответствия требованиям технического надзора в области морского судостроения и мореплавания.



Система добровольной сертификации ИНТЕРГАЗСЕРТ. Сертификат соответствия.

На предприятии внедрена система менеджмента качества ГОСТ Р ИСО 9001-2015 (ISO 9001:2015) за номером № РОСС RU.ИСМ001.К02258.

Сертификат соответствия в системе менеджмента качества в рамках ОГН0.RU.0136 СДС «Интергазсерт» за номером № ОГН1.RU.1408.К00057 от 23.06.2021 года.

ООО «Тепловые системы» является членом саморегулируемых организаций:

- По выполнению инженерных изысканий, подготовке проектной документации за номером № 190411/475 от 19.04.2011;
- По проведению строительно-монтажных работ за номером № 160617/224 от 16.06.2017.



Посетите наш сайт, чтобы проверить актуальность действия сертификатов



ОПРОСНЫЕ ЛИСТЫ





1 ОБЩИЕ СВЕДЕНИЯ

Адрес

Заказчик (организация)

Контактное лицо

Телефон Факс

2 ВАМ НЕОБХОДИМО

поставка оборудования монтаж техническое обслуживание

проект шефмонтаж

3 КОНСТРУКТИВНЫЕ ОСОБЕННОСТИ ОБЪЕКТА

Чертежи, планировки, дизайн-проект есть нет

Материал кровли

Укажите на планировках места расположения водостоков, водосточных труб.

Водосточные желоба следует обогревать: нет да (укажите на плане какие)

Номер на плане	№ <input type="checkbox"/>	№ <input type="checkbox"/>	№ <input type="checkbox"/>	№ <input type="checkbox"/>	№ <input type="checkbox"/>	№ <input type="checkbox"/>	№ <input type="checkbox"/>
Длина желоба, мм	<input type="text"/>	<input type="text"/>	<input type="text"/>	<input type="text"/>	<input type="text"/>	<input type="text"/>	<input type="text"/>
Ширина желоба, мм	<input type="text"/>	<input type="text"/>	<input type="text"/>	<input type="text"/>	<input type="text"/>	<input type="text"/>	<input type="text"/>
Глубина желоба, мм	<input type="text"/>	<input type="text"/>	<input type="text"/>	<input type="text"/>	<input type="text"/>	<input type="text"/>	<input type="text"/>

Материал желоба

Водосточные трубы следует обогревать: нет да (укажите на плане какие)

Номер на плане	№ <input type="checkbox"/>	№ <input type="checkbox"/>	№ <input type="checkbox"/>	№ <input type="checkbox"/>	№ <input type="checkbox"/>	№ <input type="checkbox"/>	№ <input type="checkbox"/>
Длина трубы, м	<input type="text"/>	<input type="text"/>	<input type="text"/>	<input type="text"/>	<input type="text"/>	<input type="text"/>	<input type="text"/>
Диаметр трубы, мм	<input type="text"/>	<input type="text"/>	<input type="text"/>	<input type="text"/>	<input type="text"/>	<input type="text"/>	<input type="text"/>
Диаметр воронки, см	<input type="text"/>	<input type="text"/>	<input type="text"/>	<input type="text"/>	<input type="text"/>	<input type="text"/>	<input type="text"/>
Кол-во изгибов, шт	<input type="text"/>	<input type="text"/>	<input type="text"/>	<input type="text"/>	<input type="text"/>	<input type="text"/>	<input type="text"/>
Высота конца труб от земли, см	<input type="text"/>	<input type="text"/>	<input type="text"/>	<input type="text"/>	<input type="text"/>	<input type="text"/>	<input type="text"/>

Материал труб

Место прохождения труб: снаружи внутри в теплом помещении

Наличие чердачного помещения: нет да мансарда

Температура, при которой таяние снега на крыше прекращается: -5 -10 -15

4 КОММЕНТАРИИ дополнительные сведения, требования к системе



1 ОБЩИЕ СВЕДЕНИЯ

Адрес

Заказчик (организация)

Контактное лицо

Телефон Факс

2 КОНСТРУКТИВНЫЕ ОСОБЕННОСТИ ОБЪЕКТА

Чертежи, планировки, дизайн-проект есть нет

Материал внешнего покрытия асфальт плитка тротуарная
 бетон без покрытия плитка

другое (укажите)

ПЛОЩАДИ

№ на плане	Наименование элемента	Площадь, м.кв.
<input type="text"/>	<input type="text"/>	<input type="text"/>
<input type="text"/>	<input type="text"/>	<input type="text"/>
<input type="text"/>	<input type="text"/>	<input type="text"/>
<input type="text"/>	<input type="text"/>	<input type="text"/>
<input type="text"/>	<input type="text"/>	<input type="text"/>
<input type="text"/>	<input type="text"/>	<input type="text"/>

Задача, которая должна решаться с помощью кабельного обогрева: антиобледенение поверхности в холодное время года;
 поддержание заданной температуры;
другое (укажите)

Диапазон температур окружающего воздуха (при которой должна работать система обогрева): от до °C

Наличие механических воздействий на поверхность, в которой смонтирована система обогрева: да нет

описание

Параметры электросиловой части

Доступное напряжение в точке подключения 1-фазное 220 В 3-фазное 380 В

4 КОММЕНТАРИИ дополнительные сведения, требования к системе

ОПРОСНЫЙ ЛИСТ



ОБОГРЕВ ТРУБОПРОВОДОВ

1 ЗАКАЗЧИК* Компания
 Фамилия Имя Отчество
 Телефон E-mail

2 ОБЪЕКТ* Наименование
 Местоположение*
 Имеющаяся конструкторская документация на обогреваемый объект Да Нет
 Исполнитель монтажа
 Ответственный представитель Телефон

3 ВИД ПРОЕКТНЫХ РАБОТ* Теплотехническая стадия (ТТС) (монтажные чертежи и однолинейные схемы шкафов) Автоматизация (АСУ) (возможность централизованного управления и передачи данных на верхний уровень)
 Электротехническая стадия (ЭТС) (планы прокладки электрических сетей, кабельный журнал) Теплоизоляция (ТИ) (узлы теплоизоляции, техномонтажная ведомость)

4 НАЗНАЧЕНИЕ СИСТЕМЫ Защита от замерзания Противоконденсационный нагрев
 Поддержание температуры Разогрев Время разогрева час. Нач. температура °C

5 ТЕМПЕРАТУРНЫЙ РЕЖИМ °C, Требуемая температура трубы*
 °C, Минимальная температура окружающей среды
 °C, Максимальная температура окружающей среды
 °C, Нормальная технологическая температура* (температура продукта при нормальных эксплуатационных условиях)
 °C, Максимальная технологическая температура* (наивысшая технологическая температура, которую иногда может приобретать продукт)
 °C, Максимально допустимая температура продукта* (максимальная температура продукта, не оказывающая неблагоприятного воздействия на свойства продукта)
 °C, Минимальная температура включения* (самая низкая температура, при которой может быть запущена система обогрева)

6 ПРОПАРКА °C, Максимальная температура пара, если предусмотрена пропарка объекта

7 СРЕДА Нормальная (вода, бытовые стоки) Агрессивная (нефть, масла, промышленные стоки)

8 РАЗМЕЩЕНИЕ ТРУБОПРОВОДА* На открытом воздухе Подземная прокладка Глубина м Грунт
 В помещении

9 МОНТАЖ КАБЕЛЯ Способ монтажа Наружный Внутренний Тип силового кабеля Бронированный Не бронированный

10 ТИП ТЕПЛОИЗОЛЯЦИИ* Минеральная вата Предварительно теплоизолированные трубы
 Вспененный каучук Иное, коэффициент теплопроводности Вт/м·°C

11 МОНТАЖ ТЕПЛОИЗОЛЯЦИИ На объекте Предварительно теплоизолированные трубы

12 КЛАССИФИКАЦИЯ ЗОНЫ Не взрывоопасная Взрывоопасная

13 МАТЕРИАЛ ТРУБЫ* Углеродистая сталь Нержавеющая сталь
 Пластмасса Иной, коэффициент теплопроводности Вт/м·°C

14 ПАРАМЕТРЫ ТРУБОПРОВОДА*

	1	2	3	4	5
Трубопровод	<input type="text"/>	<input type="text"/>	<input type="text"/>	<input type="text"/>	<input type="text"/>
Толщина теплоизоляции, мм	<input type="text"/>	<input type="text"/>	<input type="text"/>	<input type="text"/>	<input type="text"/>
Длина трубы, м	<input type="text"/>	<input type="text"/>	<input type="text"/>	<input type="text"/>	<input type="text"/>
Диаметр, мм	<input type="text"/>	<input type="text"/>	<input type="text"/>	<input type="text"/>	<input type="text"/>
Задвижки, их количество, шт.	<input type="text"/>	<input type="text"/>	<input type="text"/>	<input type="text"/>	<input type="text"/>
Фланцы**, их количество, шт.	<input type="text"/>	<input type="text"/>	<input type="text"/>	<input type="text"/>	<input type="text"/>
Трубные опоры, их количество, шт.	<input type="text"/>	<input type="text"/>	<input type="text"/>	<input type="text"/>	<input type="text"/>
Конструкция трубных опор	<input type="text"/>	<input type="text"/>	<input type="text"/>	<input type="text"/>	<input type="text"/>
Перекачиваемый продукт	<input type="text"/>	<input type="text"/>	<input type="text"/>	<input type="text"/>	<input type="text"/>
Плотность продукта, кг/м3	<input type="text"/>	<input type="text"/>	<input type="text"/>	<input type="text"/>	<input type="text"/>
Теплоемкость продукта, Дж/(кг·°C)	<input type="text"/>	<input type="text"/>	<input type="text"/>	<input type="text"/>	<input type="text"/>
Перекачиваемый продукт	<input type="text"/>	<input type="text"/>	<input type="text"/>	Скорость, м/с	<input type="text"/>

15 ДОПОЛНИТЕЛЬНАЯ ИНФОРМАЦИЯ **ДАТА ЗАПОЛНЕНИЯ**

* - Графа, обязательная для заполнения.

** Фланцевое соединение (фланцевая пара) или фланцевое соединение с заглушкой расположенное на трубопроводе. Фланцы арматуры (корпусные и ответные) не указывать.

ОПРОСНЫЙ ЛИСТ



ОБОГРЕВ РЕЗЕРВУАРОВ

1 ЗАКАЗЧИК*	Компания	<input type="text"/>							
	Фамилия	<input type="text"/>	Имя	<input type="text"/>	Отчество	<input type="text"/>			
	Телефон	<input type="text"/>	E-mail	<input type="text"/>					
2 ОБЪЕКТ*	Наименование	<input type="text"/>							
	Местоположение	<input type="text"/>							
	Имеющаяся конструкторская документация	<input type="text"/>							
	Исполнитель монтажа	<input type="text"/>							
3 ВИД ПРОЕКТНЫХ РАБОТ*	<input type="checkbox"/> Теплотехническая стадия (ТТС) (монтажные чертежи и однолинейные схемы шкафов)	<input type="checkbox"/> Автоматизация (АСУ) (возможность централизованного управления и передачи данных на верхний уровень)							
	<input type="checkbox"/> Электротехническая стадия (ЭТС) (планы прокладки электрических сетей, кабельный журнал)	<input type="checkbox"/> Теплоизоляция (ТИ) (чертежи теплоизоляции оборудования, техномонтажная ведомость)							
4 НАЗНАЧЕНИЕ СИСТЕМЫ ОБОГРЕВА*	<input type="checkbox"/> Защита от замерзания	<input type="checkbox"/> Противоконденсационный нагрев							
	<input type="checkbox"/> Поддержание температуры	<input type="checkbox"/> Разогрев	Время разогрева	<input type="text"/>	час. Нач. температура	<input type="text"/>	°C		
5 ТЕМПЕРАТУРНЫЙ РЕЖИМ	<input type="text"/>	°C, Требуемая температура резервуара*							
	<input type="text"/>	°C, Минимальная температура окружающей среды							
	<input type="text"/>	°C, Максимальная температура окружающей среды							
	<input type="text"/>	°C, Нормальная технологическая температура* (температура продукта при нормальных эксплуатационных условиях)							
	<input type="text"/>	°C, Максимальная технологическая температура* (наивысшая температура, которую иногда может приобретать резервуар)							
	<input type="text"/>	°C, Максимально допустимая температура продукта* (максимальная температура продукта, не оказывающая неблагоприятного воздействия на свойства продукта)							
	<input type="text"/>	°C, Минимальная температура включения* (самая низкая температура, при которой может быть включена система обогрева)							
6 ПРОПАРКА	<input type="text"/>	°C, Максимальная температура пара, если предусмотрена пропарка объекта							
7 РАЗМЕЩЕНИЕ ОБЪЕКТА*	<input type="checkbox"/> На открытом воздухе	<input type="checkbox"/> На грунте							
	<input type="checkbox"/> В помещении	<input type="checkbox"/> На опорах, их конструкция: <input type="text"/>							
8 МОНТАЖ КАБЕЛЯ*	<input type="checkbox"/> Наружный	Расстояние до пункта управления обогревом	<input type="text"/>	м					
	<input type="checkbox"/> Внутренний	Расстояние до пункта подачи питания	<input type="text"/>	м					
9 ТИП ТЕПЛОИЗОЛЯЦИИ*	<input type="checkbox"/> Минеральная вата (маты)	Толщина	<input type="text"/>	мм					
	<input type="checkbox"/> Иное, коэффициент теплопроводности	<input type="text"/>	Вт/м·°C						
10 КЛАССИФИКАЦИЯ ЗОНЫ	<input type="checkbox"/> Не взрывоопасная	<input type="checkbox"/> Взрывоопасная (классификация зоны)	<input type="text"/>						
11 МАТЕРИАЛ РЕЗЕРВУАРА*	<input type="checkbox"/> Углеродистая сталь	<input type="checkbox"/> Нержавеющая сталь							
	<input type="checkbox"/> Пластмасса	<input type="checkbox"/> Иной, коэффициент теплопроводности	<input type="text"/>	Вт/м·°C					
12 ПАРАМЕТРЫ РЕЗЕРВУАРА*	<input type="checkbox"/> Горизонтальный	<input type="checkbox"/> Вертикальный	Коэффициент заполнения	<input type="text"/>					
	Диаметр	<input type="text"/>	мм	Высота	<input type="text"/>	мм	Толщина стенок	<input type="text"/>	мм
	Наличие фитингов и люков	<input type="text"/>							
	Тип крышки:	<input type="checkbox"/> Плоская	Высота крышки	<input type="text"/>	м				
	<input type="checkbox"/> Сферическая								
<input type="checkbox"/> Коническая									
13 ПАРАМЕТРЫ ПРОДУКТА	Название*	<input type="text"/>							
	Плотность	<input type="text"/>	кг/м ³						
	Вязкость	<input type="text"/>	кг/м·с при температуре <input type="text"/> °C						
	Теплоемкость	<input type="text"/>	Дж/кг·°C						
	Расход	<input type="text"/>	м ³ /час		<input type="checkbox"/> Непрерывный	<input type="checkbox"/> Циклический			
14 ДОПОЛНИТЕЛЬНАЯ ИНФОРМАЦИЯ	<input type="text"/>				ДАТА ЗАПОЛНЕНИЯ	<input type="text"/>			
	<input type="text"/>								

* - Графа, обязательная для заполнения.